



L6SE26WC

CS Návod k použití | **Pračka**

2

SK Návod na používanie | **Práčka**

42



Vítá vás AEG! Děkujeme vám, že jste si vybrali náš spotřebič.



Usilujeme o trvalou udržitelnost a proto omezuje papírové materiály a poskytujeme celé uživatelské příručky online. Kompletní uživatelskou příručku naleznete na adrese aeg.com/manuals



Rady ohledně používání, brožury, pokyny pro odstraňování závad a informace o servisu a opravách získáte na adrese aeg.com/support



Nákup příslušenství, spotřebního materiálu a originálních náhradních dílů pro váš spotřebič na aeg.com/shop

Změny vyhrazeny.

OBSAH

1. BEZPEČNOSTNÍ INFORMACE.....	2
2. BEZPEČNOSTNÍ POKYNY	4
3. POPIS VÝROBKU	6
4. TECHNICKÉ ÚDAJE.....	7
5. INSTALACE.....	8
6. OVLÁDACÍ PANEL	12
7. VOLIČ A TLAČÍTKA	14
8. PROGRAMY.....	16
9. NASTAVENÍ.....	20
10. PŘED PRVNÍM POUŽITÍM.....	22
11. DENNÍ POUŽÍVÁNÍ	22
12. TIPY A RADY.....	27
13. ČIŠTĚNÍ A ÚDRŽBA	28
14. ODSTRAŇOVÁNÍ ZÁVAD	34
15. ÚDAJE O SPOTŘEBĚ.....	36
16. PRŮVODCE RYCHLÝM SPUŠTĚNÍM	38
17. POZNÁMKY K OCHRANĚ ŽIVOTNÍHO PROSTŘEDÍ.....	41

1. ⚠ BEZPEČNOSTNÍ INFORMACE



Tento návod si pečlivě přečtete ještě před zahájením instalace tohoto spotřebiče a jeho prvním použitím. Výrobce nenes odpovědnost za žádný úraz ani škodu v důsledku nesprávné instalace nebo použití. Návod k použití vždy uchovávejte na bezpečném a přístupném místě pro jeho budoucí použití.

1.1 Bezpečnost dětí a postižených osob

- Tento spotřebič smí používat děti starší osmi let nebo osoby se sníženými fyzickými, smyslovými nebo duševními schopnostmi nebo osoby bez patřičných zkušeností a znalostí, pouze pokud tak činí pod dozorem nebo obdrželi instrukce týkající se bezpečného provozu spotřebiče, a pokud rozumí rizikům spojeným s provozem spotřebiče.
- Děti ve věku od tří do osmi let a osoby s rozsáhlým a komplexním postižením bez stálého dozoru držte z dosahu spotřebiče.
- Děti mladší tří let bez stálého dozoru držte z dosahu spotřebiče.
- Nenechte děti hrát si se spotřebičem.
- Všechny obaly uschovejte mimo dosah dětí a řádně je zlikvidujte.
- Prací prostředky uschovejte mimo dosah dětí.
- Jsou-li dvířka spotřebiče otevřená, nedovolte dětem a domácím zvířatům, aby se k němu přibližovaly.
- Je-li spotřebič vybaven dětskou bezpečnostní pojistkou, doporučuje se ji aktivovat.
- Čištění a uživatelskou údržbu spotřebiče by neměly provádět děti bez dozoru.

1.2 Všeobecné bezpečnostní informace

- Tento spotřebič je určen pouze pro praní domácího prádla určeného k praní v pračce.
- Tento spotřebič je určen k běžnému domácímu použití ve vnitřních prostorách.
- Tento spotřebič lze používat v kancelářích, hotelových pokojích, motelech, agropenzionech a v podobných ubytovacích zařízeních, kde využití nepřesahuje (průměrnou) úroveň využití v domácnosti.
- Neměňte technické parametry spotřebiče.
- Maximální náplň spotřebiče je 6.0 kg. Nepřekračujte maximální náplň jednotlivých programů (viz kapitola „Programy“).

- Hodnota provozního tlaku vody na přívodu musí být mezi 0,5 bar (0,05 MPa) a 10 bar (1,0 MPa).
- Větrací otvor umístěný vespod spotřebiče nesmí být zakrytý kobercem, rohoží ani jinou podlahovou krytinou.
- Spotřebič musí být připojen k vodovodnímu potrubí pomocí nové soupravy hadic dodané se spotřebičem nebo jiné nové soupravy hadic dodané z autorizovaného servisního střediska.
- Neinstalujte znovu již jednou použitou soupravu hadic.
- Je-li napájecí kabel poškozený, smí ho vyměnit pouze výrobce, autorizované servisní středisko nebo osoby s podobnou příslušnou kvalifikací. Jinak by mohlo dojít k úrazu elektrickým proudem.
- Před prováděním jakékoli údržby spotřebič vždy vypněte a vytáhněte síťovou zástrčku z elektrické zásuvky.
- K čištění spotřebiče nepoužívejte vysokotlaký proud vody nebo páru.
- Spotřebič čistěte vlhkým hadrem. Používejte pouze neutrální mycí prostředky. Nepoužívejte prostředky s drsnými částicemi, drátěnky, rozpouštědla nebo kovové předměty.

2. BEZPEČNOSTNÍ POKYNY

2.1 Instalace



Instalace musí odpovídat příslušným vnitrostátním předpisům a normám.

- Odstraňte všechny přepravní šrouby a obaly včetně pryžové tlumicí vložky s plastovou rozpěrkou.
- Přepravní šrouby uchovejte na bezpečném místě. Bude-li se spotřebič v budoucnu přesouvat, pomocí těchto šroubů se musí zajistit buben, aby nedošlo k poškození vnitřních součástí.
- Při přemísťování spotřebiče buďte vždy opatrní, protože je těžký. Vždy používejte ochranné rukavice a uzavřenou obuv.
- Řiďte se pokyny k instalaci dodanými spolu s tímto spotřebičem.
- Poškozený spotřebič neinstalujte ani nepoužívejte.
- Neinstalujte nebo nepoužívejte spotřebič tam, kde může teplota klesnout pod 0 °C nebo kde je vystaven povětrnostním podmínkám.
- Podlaha, na níž má být spotřebič umístěn, musí být plochá, stabilní, žáruvzdorná a čistá.
- Zkontrolujte, zda mezi spotřebičem a podlahou může proudit vzduch.
- Když spotřebič umístíte na konečné místo, pomocí vodováhy zkontrolujte, zda je správně vyrovnan. Jestliže ne, seřídte nožičky podle potřeby.
- Spotřebič neumísťujte přímo nad odpadním otvorem v podlaze.

- Na spotřebič nestríkejte vodu a nevystavujte ho nadměrné vlhkosti.
- Spotřebič neinstalujte tam, kde nelze dvířka spotřebiče plně otevřít.
- Pod spotřebič nepokládejte uzavřené nádoby na zachycení případného úniku vody. Informace o vhodném příslušenství vám poskytne autorizované servisní středisko.

2.2 Připojení k elektrické síti

VAROVÁNÍ!

Hrozí nebezpečí požáru nebo úrazu elektrickým proudem.

- **VAROVÁNÍ:** Tento spotřebič je určen k instalaci/připojení k zemnici přípojce v budově.
- Vždy používejte správně instalovanou síťovou zásuvku s ochranou proti úrazu elektrickým proudem.
- Zkontrolujte, zda údaje na typovém štítku souhlasí s parametry elektrické sítě.
- Nepoužívejte rozbočovací zástrčky ani prodlužovací kabely.
- Dbejte na to, abyste nepoškodili napájecí kabel a síťovou zástrčku. Jestliže potřebujete přírodní kabel vyměnit, musí výměnu provést námi autorizované servisní středisko.
- Síťovou zástrčku zapojte do síťové zásuvky až na konci instalace spotřebiče. Po instalaci musí zůstat síťová zástrčka nadále dostupná.
- Nedotýkejte se napájecího kabelu či síťové zástrčky mokřými rukama.
- Neodpojujte spotřebič ze zásuvky tahem za kabel. Vždy tahejte za zástrčku.

2.3 Přívod vody

- Teplota vody nesmí překročit 25 °C.
- Dbejte na to, abyste vodní hadice nepoškodili.
- Před připojením spotřebiče k novým hadicím nebo k hadicím, které nebyly dlouho používány, nebo tam, kde byly prováděny opravy či instalována nová zařízení (vodoměry apod.), nechte vodu na několik minut odtéct, dokud nebude čistá.

- Ujistěte se, že při prvním použití spotřebiče ani po něm nedošlo k viditelnému úniku vody.
- Pokud jsou přírodní hadice příliš krátké, nenastavujte je ani nepoužívejte prodlužovací hadice. Požádejte autorizované servisní středisko o výměnu přírodních hadic.
- Po odstranění obalu může z vypouštěcí hadice vytékat voda. Je to z důvodu testování spotřebiče pomocí vody ve výrobním závodě.
- Vypouštěcí hadici lze prodloužit maximálně o 400 cm. V případě prodloužení hadice nebo ostatních hadic kontaktujte autorizované servisní středisko.
- Po instalaci musí zůstat kohoutek nadále dostupný.

2.4 Použitje

VAROVÁNÍ!

Hrozí nebezpečí poranění, zásahu elektrickým proudem, požáru nebo poškození spotřebiče.

- Řiďte se bezpečnostními pokyny uvedenými na obalu mycího prostředku.
- Do spotřebiče, do jeho blízkosti nebo na spotřebič neumísťujte hořlavé předměty nebo předměty nasáklé hořlavými.
- Neperte tkaniny, které jsou silně znečištěné olejem, tukem nebo jinými mastnými látkami. Může dojít k poškození pryžových částí spotřebiče. Takové tkaniny předeperte v ruce, než je vložíte do spotřebiče.
- Nepoužívejte prací parfémy, abyste předešli riziku poškození plastových a pryžových částí spotřebiče.
- V průběhu programu se nedotýkejte skla dvířek. Sklo může být horké.
- Ujistěte se, že se v prádle nenachází žádné kovové předměty.

2.5 Servis

- Je-li nutná oprava spotřebiče, obraťte se na autorizované servisní středisko. Používejte pouze originální náhradní díly.
- Upozorňujeme, že opravy svépomocí a neprofesionální opravy mohou mít

bezpečnostní následky a mohou zneplatnit záruku.

- Následující náhradní díly budou dostupné nejméně 10 let po ukončení výroby tohoto modelu: motor a kartáče motoru, převodovka mezi motorem a bubnem, čerpadla, tlumiče a pružiny, prací buben, ložisková hvězdice bubnu a příslušná kuličková ložiska, topná tělesa a topné články, včetně tepelných čerpadel, potrubí a příslušného vybavení včetně hadic, ventilů, filtrů a systémů proti únikům vody, obvodové desky, elektronické displeje, tlakové spínače, termostaty a snímače, software a firmware včetně resetovacího softwaru, dvířka, dveřní závěs a těsnění, ostatní těsnění, sestava zámku dvířek, plastové periferie jako např. dávkovače pracích prostředků. Ve vaší zemi může být doba dostupnosti delší. Další informace naleznete na našich webových stránkách.
- Upozorňujeme, že některé z těchto náhradních dílů jsou dostupné pouze profesionálním opravářům a že ne všechny díly jsou vhodné pro všechny modely.
- Pokud jde o žárovku (žárovky) v tomto spotřebiči a samostatně prodávané

náhradní žárovky: Tyto žárovky jsou navrženy tak, aby odolaly extrémním fyzickým podmínkám v domácích spotřebičích, ať už jde o teplotu, vibrace či vlhkost, nebo jsou určeny k signalizaci informací o provozním stavu spotřebiče. Nejsou určeny k použití v jiných spotřebičích a nejsou vhodné k osvětlení místností v domácnosti.

2.6 Likvidace

VAROVÁNÍ!

Hrozí nebezpečí úrazu či udušení.

- Odpojte spotřebič od elektrické sítě a přívodu vody.
- Odřízněte síťový kabel v blízkosti spotřebiče a zlikvidujte jej.
- Odstraňte dveřní západku, abyste zabránili uvěznění dětí a domácích zvířat v bubnu.
- Spotřebič zlikvidujte v souladu s místními předpisy pro likvidaci elektrického a elektronického odpadu (WEEE).

3. POPIS VÝROBKU

3.1 Speciální funkce

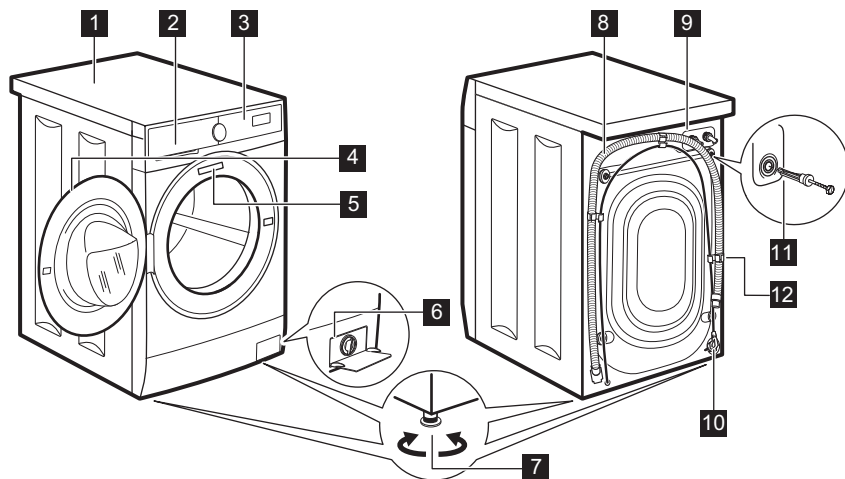
Vaše nová pračka splňuje všechny moderní požadavky na účinné praní prádla s nízkou spotřebou vody, energie a pracího prostředku a na rádnou péči o tkaniny.

- **Technologie ProSense** detekuje velikost náplně prádla a podle toho určuje délku trvání programu po 30 sekundách. Prací

program je přizpůsoben náplni prádla a typu tkaniny, a dochází tak k úspoře času, energie i vody.

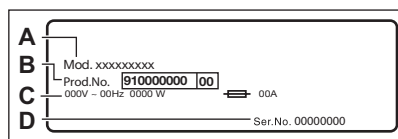
- Díky **Jemné+funkci** se aviváž v prádle rovnoměrně nadávkuje, pronikne hluboko k vláknům a zajistí tak dokonalou měkkost.

3.2 Přehled spotřebiče



- 1** Horní deska
- 2** Dávkač pracího prostředku
- 3** Ovládací panel
- 4** Držadlo dveří
- 5** Typový štítek
- 6** Filtr vypouštěcího čerpadla
- 7** Nožičky pro vyrovnaní spotřebiče

- 8** Vypouštěcí hadice
- 9** Připojení přívodní hadice
- 10** Napájecí kabel
- 11** Převravní šrouby
- 12** Držák hadice



Na typovém štítku je uveden název modelu (A), výrobní číslo (B), elektrické parametry (C) a sériové číslo (D).

4. TECHNICKÉ ÚDAJE

Rozměry	Šířka / Výška / Celková hloubka	59.5 cm / 84.3 cm / 41.6 cm
Připojení k elektrické síti	Napětí	230 V
	Celkový výkon	1 900 W
	Pojistka	10 A
	Frekvence	50 Hz

Úroveň ochrany proti průniku pevných částic a vlhkosti, kterou zajišťuje ochranný kryt s výjimkou míst, kde není nízkonapětové vybavení chráněno proti vlhkosti. IPX4

Tlak přívodu vody	Minimální Maximální	0,5 bar (0,05 MPa) 10 bar (1,0 MPa)
Přívod vody ¹⁾		Studená voda
Maximální náplň	Bavlna	6.0 kg

1) Přívodní hadici připojte ke kohoutku se 3/4" závitem.

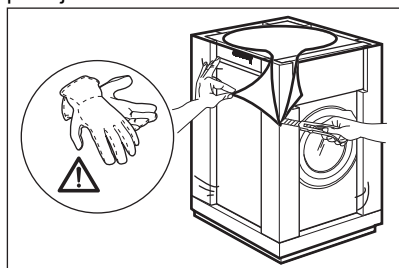
5. INSTALACE

⚠ VAROVÁNÍ!

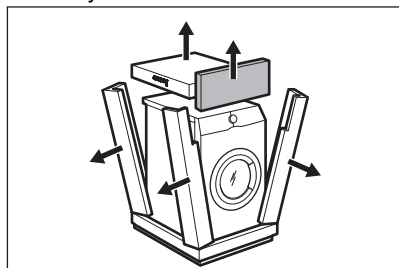
Viz kapitoly o bezpečnosti.

5.1 Vybalení

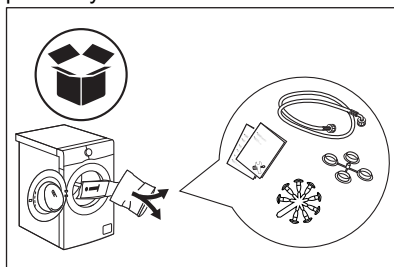
1. Odstraňte vnější fólii. V případě potřeby použijte řezačku.



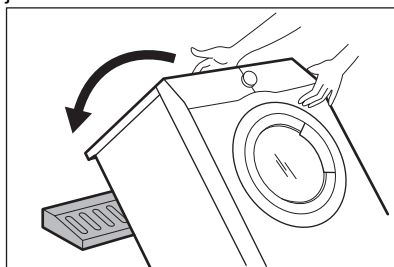
2. Odstraňte horní kartonový kryt a obalové materiály.



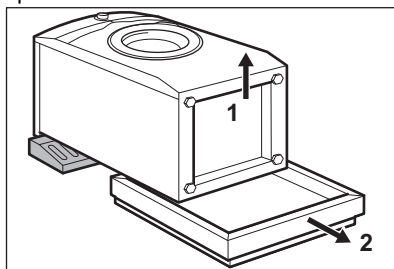
3. Otevřete dvířka. Vyjměte všechny předměty z bubny.



4. Rohový prvek položte na podlahu za spotřebič. Opatrně položte spotřebič na jeho zadní stranu.

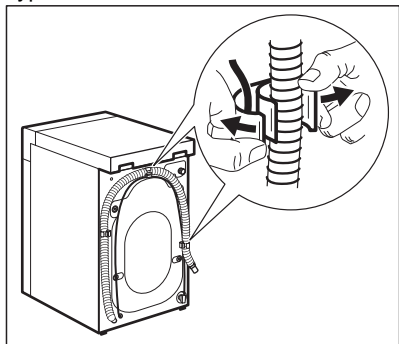


5. Odstraňte ochranu ze spodní části spotřebiče.



6. Zvedněte spotřebič zpět do vzpřímené polohy. Vyjměte napájecí kabel a

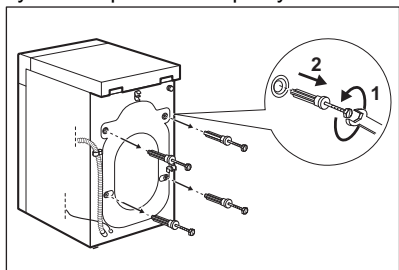
vypouštěcí hadici z držáku.



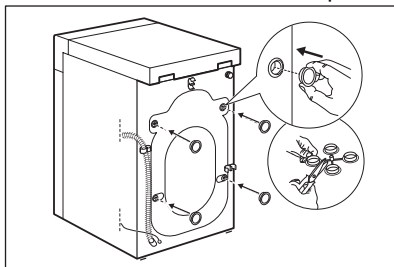
VAROVÁNÍ!

Z vypouštěcí hadice může vytékat voda. Důvodem je přezkoušení pračky ve výrobním závodě.

7. Vyšroubujte čtyři přepravní šrouby a vytáhněte plastové rozpěrky.



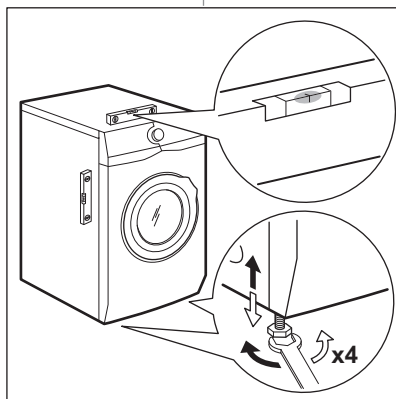
8. Do otvorů vložte plastové krytky, které naleznete v sáčku s návodem k použití.



Obaly a přepravní šrouby doporučujeme uschovat pro případné další stěhování spotřebiče.

5.2 Umístění a vyrovnaní

Správné vyrovnaní spotřebiče zabraňuje vibracím, hluku a pohybu spotřebiče během jeho provozu.



1. Instalujte spotřebič na tvrdé rovné podlaze. Spotřebič musí být vyrovnaný a stabilní. Zkontrolujte, zda se spotřebič

nedotýká zdi ani jiných zařízení či kusů nábytku a zda pod spotřebičem cirkuluje vzduch.

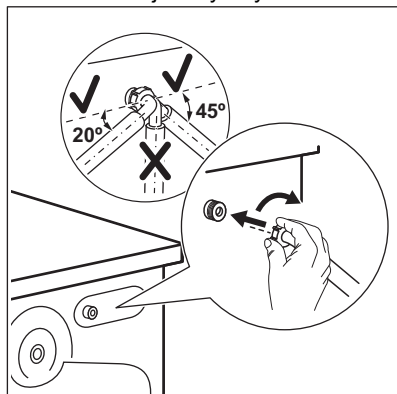
- Uvolněním nebo utažením nožiček spotřebič vyrovnejte. Všechny nožičky musí stát pevně na podlaze.

⚠ **VAROVÁNÍ!**

Spotřebič nevyrovnávejte podložním kusů kartonu, dřeva či obdobných materiálů pod jeho nožičky.

5.3 Přívodní hadice

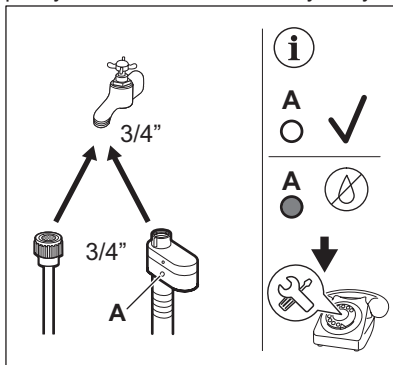
- V případě potřeby připojte přívodní hadici k zadní straně spotřebiče. Obvykle je nainstalována již z výroby.



- Nastavte ji doleva či doprava podle umístění kohoutku. Přesvědčte se, že přívodní hadice není ve svislé poloze.
- V případě potřeby povolte kruhovou matici a nastavte ji do správné polohy.
- Přívodní hadici připojte ke kohoutku se studenou vodou a závitem 3/4".

Některé modely mohou obsahovat přívodní hadici se zařízením na zastavení přívodu vody. To zabraňuje jakýmkoli únikům z hadice způsobeným jejím přirozeným stárnutím. V části okna se zobrazuje tato porucha A. Pokud k tomu dojde, zavřete vodovodní kohoutek a zkontaktujte

autorizované servisní středisko, které vám poskytne informace ohledně výměny hadice.



⚠ **VAROVÁNÍ!**

Teplota vody nesmí překročit 25 °C.

⚠ **POZOR!**

Ujistěte se, že ze spojek neuniká voda.



Pokud jsou přívodní hadice příliš krátké, nenastavujte je ani nepoužívejte prodlužovací hadice. Kontaktujte servisní středisko ohledně informací o výměně přívodní hadice.

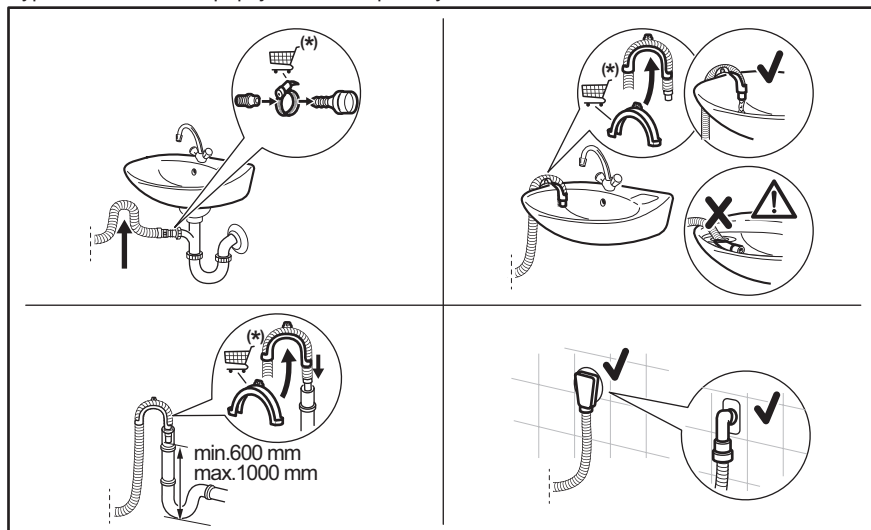
5.4 Vypouštění vody

Vypouštěcí hadice by se měla nacházet ve výšce minimálně 60 cm a maximálně 100 cm od podlahy.



Vypouštěcí hadici lze prodloužit maximálně o 400 cm. V případě zájmu o koupi prodloužení hadice nebo ostatních hadic kontaktujte autorizované servisní středisko.

Vypouštěcí hadici lze připojit několika způsoby:



(*) Údaje mohou být měněny bez předchozího ohlášení.

- Vypouštěcí hadici nasuňte na hubici sifonu a zajistěte sponou.
- Zaveďte hadici přímo do odpadního potrubí zabudovaného ve stěně místnosti se zajištěním pomocí spony.
- Bez plastového kolena, k přípojece sifonu – vypouštěcí hadici nasuňte na hubici sifonu a zajistěte ji sponou.
- Ke stoupacímu potrubí s průduchem – vložte vypouštěcí hadici přímo do odpadního nebo stoupacího potrubí.
- Na vypouštěcí hadici lze vytvořit ohyb ve tvaru U a založit ji kolem plastového kolena. Na kraji umyvadla – upevněte koleno k vodovodnímu kohoutku nebo zdi.



Ujistěte se, že je na vypouštěcí hadici oblouk, aby se do spotřebiče nedostávala voda či nečistoty vypouštěné z umyvadla.



Ujistěte se, že se plastové koleno nemůže během vypouštění spotřebiče pohybovat a konec vypouštěcí hadice není ponořen ve vodě. Špinavá voda by se mohla vrátit do spotřebiče. Nakupujte příslušenství od autorizovaného dodavatele.



Konec vypouštěcí hadice musí být stále větraný, tj. vnitřní průměr odpadního potrubí (min. 38 mm - min. 1,5") musí být širší než vnější průměr vypouštěcí hadice.

5.5 Připojení k elektrické síti

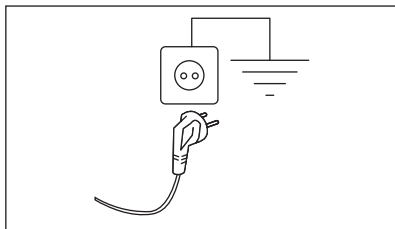
Na konci instalace spotřebiče můžete zapojit síťovou zástrčku do síťové zásuvky.

Typový štítek a část „Technické údaje“ stanovují potřebné elektrické parametry. Ujistěte se, že jsou kompatibilní s napájením ze sítě.

Zkontrolujte, zda vaše domácí elektroinstalace zvládne maximální

požadovanou zátěž, a to i s ohledem na případné další využívané spotřebiče.

Spotřebič zapojte na zásuvku s uzemněním.



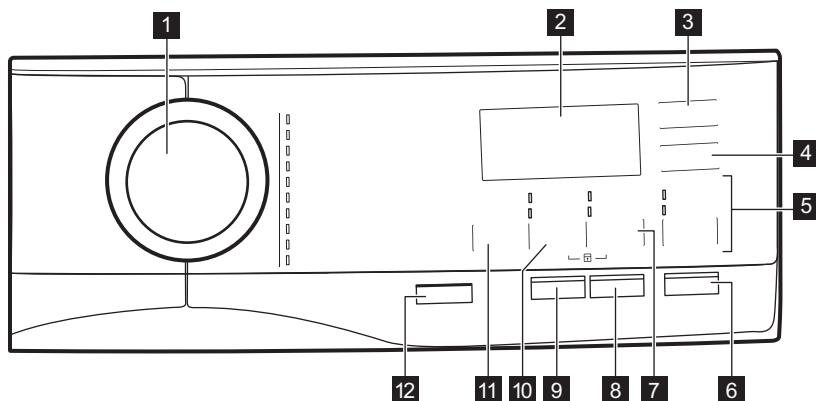
Napájecí kabel musí být po instalaci spotřebiče snadno přístupný.

V případě jakýchkoliv elektrikářských prací potřebných k instalaci tohoto spotřebiče se obraťte na naše autorizované servisní středisko.

Výrobce odmítá veškerou odpovědnost za možné poškození zdraví nebo za škody na majetku, nedodržuje výše uvedené bezpečnostní pokyny.

6. OVLÁDACÍ PANEL

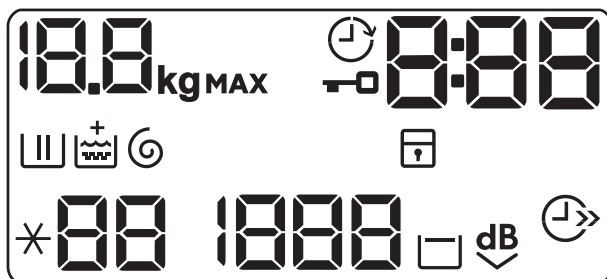
6.1 Popis ovládacího panelu



- 1** Volič programu
- 2** Displej
- 3** Dotykové tlačítko Odložený start
- 4** Dotykové tlačítko Úspora času
- 5** Dotykové tlačítko Máchání
 - Funkce Extra máchání
 - Přeskočení prací fáze – Pouze máchání
- 6** Dotykové tlačítko Start/Pauza
- 7** Dotykové tlačítko Skvrny/Předpírka
 - Funkce Skvrny

- Funkce Předpírka
- 8** Tlačítko Hygiena (Hygiena)
- 9** Dotykové tlačítko Jemné+
- 10** Dotykové tlačítko Odstředování
 - Přeskočení fází – Pouze vypouštění
 - Přeskočení fází – Pouze odstředování
- 11** Dotykové tlačítko Teplota
- 12** Tlačítko Zap./Vyp.

6.2 Displej



	Ukazatel maximální náplně. Symbol kg bliká během odhadování délky programu (viz odstavec o „detekci náplně PROSENSE“).
	Ukazatel odloženého startu.
	Ukazatel zablokování dvířek.
	Tento digitální ukazatel může zobrazovat: <ul style="list-style-type: none">• Délku programu (např. 2:40).• Čas odkladu (např. 30' nebo 2h).• Konec cyklu (0).• Výstražný kód (např. E20).• Ukazatel celkových provozních hodin spotřebiče. Další podrobnosti naleznete v části „Počítadlo provozních hodin“ v odstavci „Nastavení“.
	Ukazatel fáze prání: bliká během fáze předpírky a prání.
	Ukazatel fáze máchání: bliká během fáze máchání.
	Ukazatel + se zobrazí, když je zapnutá trvalá funkce Extra máchání.
	Ukazatel fáze odstředování a vypouštění. Bliká během fáze odstředování a vypouštění.
	Ukazatel dětské bezpečnostní pojistky.
	Ukazatel úspory času.
	Ukazatel teploty. Ukazatel * - - se zobrazí, když je nastavené studené prání.
	Ukazatel rychlosti odstředování.
	Ukazatel zastavení máchání.
	Ukazatel funkce Extra tichý.

7. VOLIČ A TLAČÍTKA

7.1 Zap./Vyp.

Stisknutím tohoto tlačítka na několik sekund zapnete nebo vypnete spotřebič. Při zapínání a vypínání spotřebiče zazní dvě různé melodie.

Jelikož funkce pohotovostního režimu v některých případech automaticky vypne spotřebič, aby snížila spotřebu energie, může být nutné zapnout spotřebič znovu.



Výchozí zvolený program při zapnutí spotřebiče je vždy program Eco 40-60, a to i po probuzení z pohotovostního režimu.

Pro více podrobností viz odstavce Pohotovostní režim v kapitole Denní používání.

7.2 Úvod



Funkce nejsou volitelné se všemi pracími programy. Zkontrolujte kompatibilitu mezi funkcemi a pracími programy v „Tabulce programů“. Funkce se mohou navzájem vylučovat, kdy vám spotřebič nedovolí současně nastavit nekompatibilní funkce. Dbejte na to, aby displej a dotyková tlačítka byly vždy čisté a suché.

7.3 Teplota

Po zvolení pracovního programu spotřebič automaticky navrhne výchozí teplotu.

Opakovaně stiskněte toto tlačítko, dokud se na displeji nezobrazí požadovaná teplota.

Když se na displeji zobrazí ukazatele ✱ a – –, spotřebič neohřívá vodu.

7.4 Odstředování

Když nastavíte program, spotřebič automaticky nastaví výchozí povolenou rychlost odstředování.

Opakované stisknutí tohoto tlačítka:

- **Změňte rychlost odstředování.**



Na displeji se zobrazí pouze rychlosti odstředování dostupné se zvoleným programem.

- **Aktivujte možnost Zastavení máchání.** Konečné odstředění se neprovede. Nedojde k vypuštění vody z posledního máchání, aby se prádlo nezmačkalo. Prací program skončí s vodou v bubnu. Na displeji se zobrazí indikátor . Dvířka zůstanou zablokovaná a buben se pravidelně otáčí, aby se omezilo zmačkání prádla. Před odblokováním dvířek je nutné vypustit vodu. Pokud stisknete tlačítko Start/Pauza, spotřebič provede odstředovací fázi a vypustí vodu.



Spotřebič automaticky vypustí vodu přibližně po 18 hodinách.


- **Zapněte funkci Extra tichý.** Průběžné a konečné odstředovací fáze jsou potlačeny a program končí s vodou v bubnu. To pomáhá snížit zmačkání prádla. Na displeji se zobrazí ukazatel . Dvířka zůstanou zablokovaná. Buben se otáčí pravidelně, aby se snížilo zmačkání prádla. Před odblokováním dvířek je nutné vypustit vodu. Jelikož se jedná o velmi tichý program, je vhodný k použití v nočních hodinách, když jsou k dispozici levnější tarify elektřiny. U některých programů se máchání provádějí s použitím většího množství vody. Pokud stisknete tlačítko Start/Pauza, spotřebič provede pouze vypouštěcí fázi.



Spotřebič automaticky vypustí vodu přibližně po 18 hodinách.

- **Spusťte funkci Pouze vypouštění (Přeskočení fáze praní, máchání a odstředění):** Pouze vypouštění.

Spotřebič provede pouze vypouštěcí fázi zvoleného pracího programu.


Na displeji se zobrazí ukazatel — — (studená), ukazatel — — — (bez odstředění) a ukazatel .

- **Spustíte funkci Pouze odstředění (Přeskočení fáze praní a máchání):** Pouze odstředování.



Než nastavíte tuto funkci, zvolte vhodný prací program pro dané oděvy. Spotřebič provede ten nejvhodnější odstředovací program pro vaše oděvy (např. u syntetických tkanin nejprve zvolte prací program Syntetika a poté funkci Pouze odstředování).

Spotřebič provede pouze odstředovací fázi zvoleného pracího programu.

Na displeji se zobrazí ukazatel — — (studená), ukazatel fáze  a rychlost odstředování.


7.5 Skvrny/Předpírka

Opakovaným stisknutím tohoto tlačítka zapnete jednu z těchto dvou funkcí.

Na displeji se zobrazí příslušný ukazatel.

• Skvrny

Volbou této funkce přidáte k programu fázi k odstranění skvrn, která umožňuje praní silně zašpiněného nebo poskvrněného prádla s odstraňovačem skvrn.

Nalijte odstraňovač skvrn do komory .

Odstraňovač skvrn bude přidán v příslušné fázi pracího programu.



Tato funkce není k dispozici u programů s teplotou nižší než 40 °C.

• Předpírka

Pomocí této funkce přidáte před fázi praní fázi předpírky při 30 °C.

Tato funkce se doporučuje u silně zašpiněného prádla, zejména pokud obsahuje písek, prach, bahno nebo jiné pevné částice.



Tato funkce může prodloužit délku programu.



Tyto dvě funkce nelze nastavit společně.

7.6 Jemné+

Nastavením funkce Jemné+ zajistíte dokonalé dávkování aviváže a zlepšíte měkkost prádla.




Tato funkce lehce prodlouží délku programu.

7.7 Odložený start

Díky této funkci můžete odložit spuštění programu na příhodnější čas.

Opakovaným stisknutím tlačítka nastavíte požadovanou prodlevu. Čas se zvyšuje v krocích po 30 minutách až do 90 minut a po dvou hodinách až do 20 hodin.

Po stisknutí tlačítka Start/Pauza se na displeji zobrazí ukazatel  a zvolená délka prodlevy a spotřebič zahájí odpočet.

7.8 Máchání

Pomocí tohoto tlačítka můžete zvolit jednu z následujících funkcí:

- Extra máchání funkce
Tato funkce přidá několik máchání podle zvoleného pracího programu.
Tato funkce se používá pro osoby alergické na zbytky pracího prostředku a v oblastech s měkkou vodou.



Tato funkce lehce prodlouží délku programu.

- Funkce Přeskočení prací fáze - Pouze máchání
Spotřebič u zvoleného programu provede pouze fázi máchání, odstředění a vypouštění.

Rozsvítí se příslušná kontrolka nad dotykovým tlačítkem.

7.9 Úspora času



Pomocí této funkce můžete zkrátit trvání programu.

- Je-li vaše prádlo normálně nebo lehce zašpiněné, může být vhodné zkrátit prací program. **Jedním** stisknutím tohoto tlačítka zkrátíte délku programu.
- V případě menší náplně **dvojím** stisknutím tohoto tlačítka nastavíte extra krátký program.

Na displeji se zobrazí ukazatel .

7.10 Hygiena

Nastavte tuto funkci společně s programem pro prádlo z bílé Bavlna. Je-li zvolena tato funkce, nelze změnit teplotu ani délku

programu. Funkce Úspora času  a Extra tichý  nejsou k dispozici.

Rozsvítí se příslušná kontrolka nad dotykovým tlačítkem.

Tato funkce díky práci fázi v kombinaci s parní parou odstraňuje více než 99,99 %

bakterií a virů, které udržují teplotu nad 60 °C po celou dobu prací fáze. Díky dodatečnému působení na vlákna v parní fázi zajišťuje vylepšená oplachovací fáze správné odstranění pracího prostředku a zbytků mikroorganismů. Tato funkce také zajišťuje odpovídající snížení množství pylu/ alergenních předmětů.



Testováno na Staphylococcus aureus, Enterococcus faecium, Candida albicans, Pseudomonas aeruginosa a MS2 Bacteriophage v externím testu provedeném společností Swissatest Testmaterialien AG v roce 2021 (testovací zpráva č. 202120117).


7.11 Start/Pauza

Stisknutím tlačítka Start/Pauza spustíte nebo pozastavíte spotřebič či přerušíte probíhající program.

8. PROGRAMY

8.1 Tabulka programů

Prací programy

Program	Popis programu
Prací programy	
Eco 40-60	Bílá bavlna a bavlna s trvalými barvami. Normálně zašpiněné prádlo. Spotřeba energie se sníží a délka pracího programu se prodlouží. Tím se dosáhne dobrých výsledků praní.
Bavlna	Bílá a barevná bavlna. Pro normálně, velmi a lehce zašpiněné prádlo.
Syntetika	Prádlo ze syntetických nebo směšových tkanin. Normálně zašpiněné prádlo.
Jemné prádlo	Prádlo z jemných tkanin jako akryl, viskóza a směšové tkaniny vyžadující šetrnější praní. Normálně a lehce zašpiněné prádlo.
Vlna/Hedvábi 	Vlna vhodná k praní v pračce, vlněné a jiné tkaniny, které lze prát ručně se symbolem „ruční praní“ na etiketě¹⁾.
20 min. - 3 kg	Lehce zašpiněné nebo jednou nošené bavlněné a syntetické prádlo.

Program	Popis programu
---------	----------------

Snadné žehlení	Syntetické prádlo vyžadující šetrné praní. Normálně a lehce zašpiněné prádlo. ²⁾
----------------	--

Pěřová bunda	Speciální program pro jednu pěřovou bundu, syntetickou deku, příkrývku, přehoz na postel atd.
--------------	--



Outdoor



Nepoužívejte aviváž a ujistěte se, že v dávkovači pracího prostředku nejsou žádné zbytky aviváže.

Venkovní oblečení, pracovní oděvy, sportovní oblečení, voděodolné a prodyšné bundy, šustřákové bundy s odnímatelnou fleecovou vložkou nebo vnitřní termoizolací. Doporučená náplň prádla je 1.5 kg.

Tento program lze také použít k obnově vodoodpudivých vlastností, protože je speciálně upraven pro tkaniny s hydrofobickým povlakem. Pro obnovu vodoodpudivých vlastností postupujte následovně:

- Nasype/nalijte prací prostředek do přihrádky .
- Nalijte speciální přípravek na obnovu vodoodpudivých vlastností tkanin do přihrádky pro aviváž .
- Snižte náplň prádla na 1.0 kg.



Obnovu vodoodpudivých vlastností můžete dále vylepšit sušením v bubnové sušičce, když nastavíte sušicí program Outdoor (je-li k dispozici a pokud je v pokynech k péči o konkrétní oděv bubnové sušení povoleno).



Denim	Džínové oblečení a žerzeje. Normálně zašpiněné. Tento program provede šetrnou fázi máchání, která je navržena pro džínovinu, u které snižuje blednutí a nezpůsobuje usazování zbytků pracího prostředku na vláknech.
-------	---

1) Během tohoto programu se buben otáčí pomalu, a praní je tak k prádlu šetrné. Může se zdát, že se buben neotáčí nebo že se neotáčí správně, ale to je u tohoto programu běžný jev.

2) Aby se zabránilo pomačkání prádla, teplota vody v tomto programu je regulována a fáze praní a odstředění je mírná. Spotřebič přidá několik máchání.

Teplota programu, maximální rychlost odstředování a maximální náplň

Program	Výchozí teplota Rozsah teploty	Referenční rychlost odstředování Rozsah otáček odstředění	Maximální množství prádla
Prací programy			
Eco 40-60	1)	1200 ot./min. 1200 ot./min. – 400 ot./min.	6.0 kg
Bavlna	40 °C 95 °C – studená	1200 ot./min. 1200 ot./min. – 400 ot./min.	6.0 kg

Program	Výchozí teplota Rozsah teploty	Referenční rychlost odstředování Rozsah otáček odstře- dění	Maximální množství prádla
Syntetika	30 °C 60 °C – studená	1200 ot./min. 1200 ot./min. – 400 ot./min.	3.0 kg
Jemné prádlo	30 °C 40 °C – studená	1200 ot./min. 1200 ot./min. – 400 ot./min.	1.0 kg
Vlna/Hedvábí  	40 °C 40 °C – studená	1200 ot./min. 1200 ot./min. – 400 ot./min.	1.0 kg
20 min. - 3 kg	30 °C 40–30 °C	1200 ot./min. 1200 ot./min. – 400 ot./min.	3.0 kg
Snadné žehlení	30 °C 60 °C – studená	800 ot./min. 800 ot./min. – 400 ot./min.	3.0 kg
Péřová bunda	40 °C 60 °C – studená	800 ot./min. 800 ot./min. – 400 ot./min.	2.0 kg
Outdoor	30 °C 40 °C – studená	1200 ot./min. 1200 ot./min. – 400 ot./min.	1.5 kg ²⁾ 1.0 kg ³⁾
Denim	30 °C 40 °C – studená	800 ot./min. 1200 ot./min. – 400 ot./min.	1.5 kg

1) Na základě nařízení Komise EU 2019/2023 dokáže tento program při 40 °C vyprat běžně zašpiněné bavlněné prádlo doporučené k praní při 40 °C nebo 60 °C společně v rámci stejného programu. Teplota není zobrazená a viditelná, je nastavena automaticky.





Informace ohledně teploty dosažené v prádle, délky programu a dalších údajů se dozvíte v části „Údaje o spotřebě“.

Nejúčinnější programy ve smyslu spotřeby energie jsou obecně takové programy, které probíhají při nižších teplotách a trvají déle.

2) Prací program.

3) Prací program a fáze pro obnovu voděodolnosti.

Kompatibilita funkcí programů

	Eco 40-60	Bavlna	Syntetika	Jemné prádlo	Vlna/Hedvábí 	20 min. - 3 kg	Snadné žehlení	Péřová bunda	Outdoor	Denim
Odstředování	■	■	■	■	■	■	■	■	■	■
Zastavení máchání <input type="checkbox"/>	■	■	■	■	■		■		■	■
Extra tichý 		■	■	■						■
Pouze vypouštění		■	■	■		■	■	■	■	■
Pouze odstředování ¹⁾		■	■	■	■	■	■	■	■	■
Skvrny ²⁾		■	■				■			■
Předpírka		■	■				■			
Extra máchání		■	■	■			■		■	■
Pouze máchání		■	■	■	■	■	■	■	■	■
Hygiena		■								
Úspora času ³⁾		■	■	■			■			
Odložený start	■	■	■	■	■	■	■	■	■	■
Jemné+		■	■	■			■			■


¹⁾ Než nastavíte tuto funkci, zvolte vhodný prací program pro dané oděvy. Spotřebič provede ten nevhodnější odstředovací program pro vaše oděvy (např. u syntetických tkanin nejprve zvolte prací program Syntetika a poté funkci Pouze odstředování).

²⁾ Tato funkce není k dispozici s teplotou nižší než 40 °C.

³⁾ Pokud nastavíte nejkratší délku trvání programu, doporučujeme snížit množství prádla. Spotřebič lze plně naložit, výsledky praní však mohou být méně uspokojivé.

Vhodné prací prostředky pro prací programy

Program	Univerzální práškový prací prostředek ¹⁾	Univerzální tekutý prací prostředek	Tekutý prací prostředek na barevné prádlo	Pro jemné vlněné prádlo	Speciální
Eco 40-60	▲	▲	▲	--	--
Bavlna	▲	▲	▲	--	--

Program	Univerzální práškový prací prostředek ¹⁾	Univerzální tekutý prací prostředek	Tekutý prací prostředek na barevné prádlo	Pro jemné vlněné prádlo	Speciální
Syntetika	▲	▲	▲	--	--
Jemné prádlo	--	--	--	▲	▲
 Vlna/Hedvábí	--	--	--	▲	▲
20 min. - 3 kg	--	▲	▲	--	--
Snadné žehlení	▲	▲	▲	--	--
Pěřová bunda	--	--	--	▲	▲
Outdoor	--	--	--	▲	▲
Denim	--	--	▲	▲	▲

1) Při teplotě vyšší než 60 °C se doporučuje používat práškový prací prostředek.

▲ = Doporučeno

-- = Nedoporučeno

8.2 Woolmark Premium Wool Care – Modrá



Prací program pro vlnu u této pračky testovala schválila společnost Woolmark pro praní vlněných oděvů určených pro „ruční praní“ za podmínky, že tyto oděvy se budou prát podle pokynů uvedených na etiketě a podle pokynů výrobce této pračky. M1459

9. NASTAVENÍ


9.1 Úvod



Chcete-li stisknout kombinaci tlačítek, **nenaklánejte** prsty směrem dolů. Senzory pod tlačítky jsou citlivé a mohly by narušit vaši volbu.

9.2 Dětská bezpečnostní pojistka

Díky této funkci můžete zabránit dětem, aby si hrály s ovládacím panelem.

- Funkci **zapnete** či **vypnete** současným stisknutím tlačítek Skvrny/Předpírka a Odštěďování, dokud se na ukazatel  **ne zobrazí nebo nezhasne** na displeji. Tuto funkci lze zapnout:

- Po stisknutí tlačítka Start/Pauza: všechna tlačítka i volič programů jsou vypnutá (kromě tlačítka Zap./Vyp.).
- Před stisknutím tlačítka Start/Pauza: spotřebič nelze spustit.

Spotřebič uchovává volbu této funkce po jeho vypnutí.

9.3 Zvuková signalizace

Tento spotřebič je vybavena různou zvukovou signalizací, která zazní, když:

- Zapnete spotřebič (speciální krátká znělka).
- Vypnete spotřebič (speciální krátká znělka).
- Stisknete tlačítka (zvuk cvaknutí).
- Provedete špatnou volbu (tři krátké zvuky).
- Program je dokončen (cca dvouminutový sled zvuků).
- Spotřebič má poruchu (cca pětiminutový sled krátkých zvuků).

Chcete-li **vypnout či zapnout** zvukovou signalizaci při dokončení programu, stiskněte současně na šest sekund tlačítka Skvrny/ Předpírka a Hygiena.



Když zvukovou signalizaci vypnete, bude stále funkční v případě poruchy spotřebiče.

9.4 Trvalé extra máchání

S touto funkcí můžete trvale zapnout přidavné máchání při volbě nového programu.

- Funkci **zapnete či vypnete** současným stisknutím tlačítek Máchání a Skvrny/ Předpírka, dokud se kontrolka tlačítka Extra máchání **nerozsvítí nebo nezhasne**.

9.5 Počítadlo provozních hodin

Je možné zobrazit celkovou dobu provozu spotřebiče v hodinách, počínaje prvním zapnutím. Tato hodnota spočítá provozní dobu programů (nezahrnuje pauzy, čas odloženého startu). Chcete-li tuto hodnotu zobrazit, postupujte následovně:

1. Zapněte spotřebič stisknutím tlačítka Zap./Vyp..
2. Otočte voličem programů na program Eco 40-60 (1. poloha ve směru hodinových ručiček).
3. Stiskněte a na několik sekund podržte Skvrny/Předpírka tlačítka Hygiena a (do 10 sekund po zapnutí). Po těchto 10 sekundách kombinace tlačítek zapne a vypne zvukovou signalizaci).
4. Po 3 sekundách se na displeji zobrazí celkový počet hodin provozu spotřebiče. Např. v případě 1276 hodin se na displeji zobrazí na 2 sekundy text Hr, na 2 sekundy číslo 12 (tisíce a stovky) a číslo 76 (desítky a jednotky).



Pokud postup nefunguje (z důvodu vypršení časového limitu, špatné pozice voliče programů nebo špatné kombinace tlačítek), spotřebič vypněte a proces zopakujte od začátku.

9.6 Resetovat na tovární nastavení

Tato funkce umožňuje obnovit výchozí tovární nastavení. Tuto funkci **zapnete** následujícím postupem:

1. Zapněte spotřebič stisknutím tlačítka Zap./Vyp..
2. Otočte voličem programů na program Syntetika (3. poloha po směru hodinových ručiček).
3. Stiskněte a na několik sekund podržte Skvrny/Předpírka tlačítka Hygiena a (do 10 sekund po zapnutí). Po těchto 10 sekundách kombinace tlačítek zapne a vypne zvukovou signalizaci).
4. Na displeji se zobrazí – – – asi 5 sekund.



Pokud postup nefunguje (z důvodu vypršení časového limitu, špatné pozice voliče programů nebo špatné kombinace tlačítek), spotřebič vypněte a proces zopakujte od začátku.

10. PŘED PRVNÍM POUŽITÍM

1. Ujistěte se, že je k dispozici elektrické napájení a vodovodní kohoutek je otevřený.
2. Nalijte dva litry vody do přihrádky pro prací prostředek označené 2. Zapnete tak vypouštěcí systém.
3. Nalijte menší množství pracího prostředku do přihrádky označené 2.

4. Nastavte a spusťte program pro bavlnu na nejvyšší teplotu bez prádla v bubnu. Tímto postupem odstraníte všechny možné nečistoty z bubnu a vany spotřebiče.

11. DENNÍ POUŽÍVÁNÍ

VAROVÁNÍ!

Viz kapitoly o bezpečnosti.

11.1 Zapnutí spotřebiče

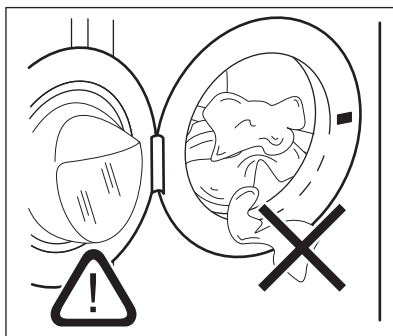
1. Zapojte zástrčku do zásuvky.
2. Otevřete vodovodní kohoutek.
3. Stisknutím tlačítka Zap./Vyp. po dobu několika sekund spotřebič zapnete.

Zazní krátký zvukový signál. Spotřebič automaticky nabídně výchozí program. Rozsvítí se příslušný ukazatel.

Na displeji se zobrazí výchozí program, délka cyklu Eco 40-60., maximální náplň, výchozí teplota, výchozí rychlost odstředování a ukazatele fází daného programu.

11.2 Vkládání prádla

- Otevřete dvířka spotřebiče.
 - Prádlo před vložením do spotřebiče protřepte.
 - Vložte prádlo do bubnu kus po kuse.
- Nevkládáte do bubnu příliš mnoho prádla.
- Dvířka pevně zavřete.

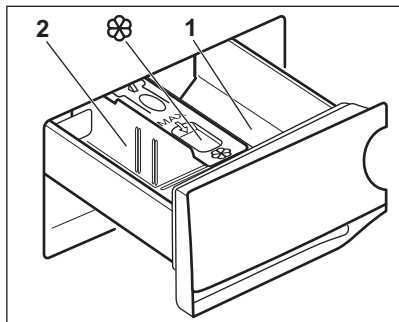


POZOR!

- Mezi těsněním a dvířky nesmí zůstat žádné prádlo. Hrozí nebezpečí úniku vody nebo poškození prádla.
- Práním tkanin, které jsou silně znečištěné olejem nebo tukem nebo používání parfémů by mohlo poškodit pryžové součásti spotřebiče.

11.3 Použití pracího prostředku a přísad

1. Odměřte prací prostředek a aviváž.
2. Vložte prací prostředek a aviváž do příslušných komor.
3. Opatrně zavřete zásuvku pracího prostředku



⚠ POZOR!

Používejte pouze prací prostředky určené k použití v pračkách.



Vždy dodržujte pokyny uvedené na balení pracích prostředků.

1 Komora na prací prostředek pro fázi předpírky nebo program namáčení (je-li k dispozici). Prací prostředek pro předpírku a namáčení přidejte před spuštěním programu.

2 Komora na prací prostředek fáze praní. Pokud používáte tekutý prací prostředek, odměřte jej okamžitě před spuštěním programu.

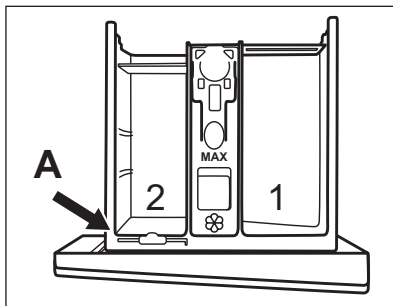


Komora na tekuté přísady (aviváž, škrob). Produkt vložte do komory před spuštěním programu.

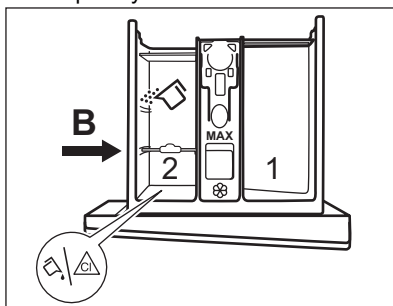
V případě potřeby po pracím programu odstraňte z dávkovače zbytky pracího prostředku.

11.4 Změna polohy rozdělovače pracího prostředku

1. Dávkovač pracích prostředků vytáhněte. Poloha **A** rozdělovače pracího prostředku je určena pro **práškový prací prostředek** (nastavení z výroby).

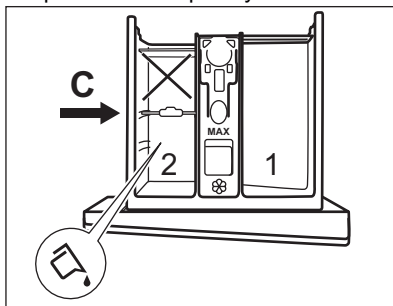


2. **Chcete-li použít rovněž tekutý prací prostředek/přísady nebo bělicí prostředek:** Vytáhněte rozdělovač pracího prostředku z polohy **A** a vložte ho do polohy **B**.



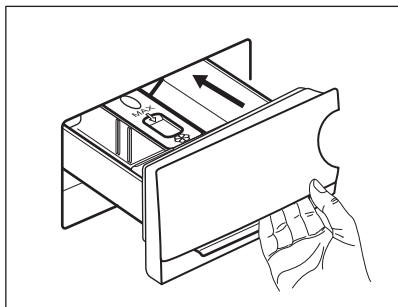
Poloha **B** rozdělovače pracího prostředku je určena pro práškový prací prostředek v zadní přihrádce a pro tekutý prací prostředek/přísady nebo bělicí prostředek v přední přihrádce.

3. **Chcete-li použít pouze tekutý prací prostředek:** Vložte rozdělovač pracího prostředku do polohy **C**.



- Nepoužívejte gelové nebo husté tekuté prací prostředky.
- Nepřesahujte maximální dávku tekutého pracího prostředku.

- Nenastavujte fázi předpírky.
 - Nepoužívejte funkci odloženého startu.
4. Odměřte prací prostředek a aviváž a dávkovač pracího prostředku důkladně zavřete.



Ujistěte se, že rozdělovač pracího prostředku je zasunut správně a při zasunutí zásuvky nepřekáží.

11.5 Nastavení programu

1. Otočením voliče programu vyberte požadovaný prací program. Rozsvítí se příslušná kontrolka programu.

Výchozí program navržený při zapnutí spotřebiče je Eco 40-60. K tomuto programu se vztahují údaje na energetickém štítku.

Kontrolka tlačítka Start/Pauza bliká.

Na displeji se zobrazí maximální deklarovaná náplň programu, výchozí teplota, výchozí rychlost odstředování, ukazatele prací fáze (když jsou dostupné) a informační délka programu.

2. Chcete-li změnit teplotu nebo rychlost odstředování, stiskněte příslušná tlačítka.
3. V případě potřeby nastavte jednu či více funkcí stisknutím příslušných tlačítek. Na displeji se zobrazí příslušné ukazatele a poskytované údaje se změní odpovídajícím způsobem.




V případě, že určitá volba **není možná**, nezobrazí se žádný ukazatel a zazní zvukový signál.

11.6 Spuštění programu

Stisknutím tlačítka Start/Pauza program spustíte.


Příslušný ukazatel přestane blikat a trvale se zobrazuje.

Program se spustí a dvířka se zablokují. Na displeji se zobrazí ukazatel .



Před naplněním spotřebiče vodou může krátce pracovat vypouštěcí čerpadlo.

11.7 Spuštění programu s odloženým startem



1. Opakovaně stiskněte toto tlačítko, dokud se na displeji nezobrazí požadovaný čas prodlevy. Rozsvítí se ukazatel .
2. Stiskněte tlačítko Start/Pauza. Spotřebič spustí odpočet do odloženého startu. Po dokončení odpočtu se spustí nastavený program.



Na konci odpočtu se spustí odhad ProSense.

Zrušení odloženého startu po spuštění odpočtu

Zrušení odloženého startu:

1. Stisknutím tlačítka Start/Pauza pozastavte chod spotřebiče. Příslušná kontrolka začne blikat.
2. Opakovaně stiskněte tlačítko Odložený start , dokud se na displeji nezobrazí .
3. Opětovným stisknutím tlačítka Start/Pauza program okamžitě spustíte.

Změna odloženého startu po spuštění odpočtu


Změna odloženého startu:



1. Stisknutím tlačítka Start/Pauza pozastavte chod spotřebiče. Příslušná kontrolka začne blikat.
2. Opakovaně stiskněte tlačítko Odložený start, dokud se na displeji nezobrazí požadovaný čas prodlevy.
3. Opětovným stisknutím tlačítka Start/Pauza spustíte nový odpočet.

11.8 Detekce náplně ProSense



Délka programu na displeji poukazuje na **střední/velkou náplň**.

Po stisknutí tlačítka Start/Pauza se přestane zobrazovat ukazatel maximální deklarované náplně, bliká ukazatel  a funkce ProSense začne s detekcí náplně prádla:

1. Spotřebič detekuje náplň během prvních 30 sekund: ukazatel **kg** a časové tečky  bliká, buben se krátce otáčí.
2. Na konci detekce náplně zhasne ukazatel **kg** a tečky času  přestanou blikat. Délka programu se následně upraví a může se při tom zvýšit či snížit. Po dalších 30 sekundách se začne napouštět voda.

Na konci detekce náplně, **v případě přeplnění bubnu**, bliká na displeji ukazatel **MAX**.

V takovém případě je po dalších 30 sekund možné pozastavit chod spotřebiče a odebrat nadbytečné prádlo.

Po odebrání nadbytečného prádla stisknutím tlačítka Start/Pauza program opět spustíte. Fáze ProSense se může opakovat až třikrát (viz bod 1).

Důležité! Pokud nesnížíte množství prádla, prací program se stále spustí, bez ohledu na přeplnění. V takovém případě nebude možné zaručit nejlepší výsledky praní.



- Přibližně 20 minut po spuštění programu může znovu dojít k úpravě délky programu v závislosti na nasákavosti vody tkaninami.
- Detekce ProSense se provádí pouze u kompletních pracích programů (bez navolení přeskočených fází).
- Funkce ProSense není k dispozici u programů s krátkými cykly a bez praní.
- Přetížení nebo nerovnoměrné rozložení náplň signalizuje spotřebič dvojitým pípnutím. Melodie zazní, pokud nejsou vypnuty zvukové signály.

11.9 Kontrolky fáze programů

Když se spustí program, ukazatel probíhající fáze bliká a ukazatele další fáze jsou trvale zobrazené.

Např.: probíhá fáze praní či předpírky:



Když se fáze dokončí, příslušný ukazatel přestane blikat a zůstane trvale zobrazený. Začne blikat ukazatel další fáze.

Např.: probíhá fáze máchání:



11.10 Přerušení programu a změna funkcí

Při spuštěném programu můžete změnit **pouze určité** funkce:

1. Stiskněte tlačítka Start/Pauza . Příslušná kontrolka začne blikat.
2. Změňte funkce. Údaje poskytované na displeji se změní odpovídajícím způsobem.
3. Stiskněte opět tlačítka Start/Pauza . Prací program bude pokračovat.

11.11 Zrušení probíhajícího programu

1. Stisknutím tlačítka Zap./Vyp. zrušíte program a vypnete spotřebič.
2. Stisknutím tlačítka Zap./Vyp. opětovně zapnete spotřebič.

Nyní můžete zadat nový prací program.



Pokud již byla provedena fáze ProSense a již započalo napouštění vody, nový program se spustí **bez zopakování fáze ProSense**. Voda a prací prostředek nebudou vypuštěny, aby se zabránilo plýtvání. Na displeji se zobrazí maximální délka programu, která se zaktualizuje cca 20 minut po spuštění nového programu.

11.12 Otevření dvířek - Vložení oblečení

Zatímco probíhá program nebo odpočet odloženého startu, dvířka spotřebiče jsou zablokována.



Pokud je teplota a hladina vody v bubnu příliš vysoká anebo se buben stále otáčí, nelze dvířka otevřít.

1. Stiskněte tlačítko Start/Pauza . Na displeji se přestane zobrazovat příslušný ukazatel zablokování dvířek.
 2. Otevřete dvířka spotřebiče. V případě potřeby vložte nebo vyjměte prádlo.
 3. Zavřete dvířka a stiskněte tlačítko Start/Pauza .
- Program nebo odpočet odloženého startu bude pokračovat.
4. Dvířka lze otevřít po dokončení programu, nebo nastavte program/funkci odstředování a vypouštění a poté stiskněte tlačítko Start/Pauza .

11.13 Konec programu

Po dokončení programu se spotřebič automaticky zastaví. Zazní zvuková signalizace (pokud je zapnutá).

Na displeji se všechny ukazatele prací fáze ustálí a oblast času začne zobrazovat . Zhasne kontrolka tlačítka Start/Pauza .

Dvířka se odblokují a ukazatel zhasne.

1. Stisknutím tlačítka Zap./Vyp. vypnete spotřebič.
- Pět minut po skončení programu funkce úspory energie spotřebič automaticky vypne.



Když spotřebič opět zapnete, navrhne jako výchozí program Eco 40-60. Otočením voliče programů nastavte nový cyklus.

2. Vyjměte prádlo ze spotřebiče.
3. Ujistěte se, že je buben prázdný.
4. Nechte dvířka a zásuvku dávkovače pracího prostředku lehce otevřené, abyste zabránili vzniku plísní a nepříjemných pachů.
5. Zavřete vodovodní kohoutek.

11.14 Vypouštění vody po dokončení cyklu

Pokud jste zvolili program nebo funkci, která nevyпустí vodu z posledního máchání, program se dokončí, ale:

- Na displeji se zobrazí ukazatel , ukazatel funkce nebo a ukazatel zablokování dvířek . Kontrolka probíhající fáze bliká.
 - Buben se stále pravidelně otáčí, aby se zabránilo zmačkání prádla.
 - Dvířka zůstanou zablokována.
 - Před otevřením dvířek je nutné vypustit vodu:
1. V případě potřeby stiskněte tlačítko Odstředování , abyste snížili rychlost odstředování navrženou spotřebičem.
 2. Stiskněte tlačítko Start/Pauza :
 - Pokud jste nastavili , spotřebič vypustí vodu a odstředí prádlo.
 - Pokud jste nastavili , spotřebič pouze vypustí vodu.

Ukazatel funkce nebo zhasne, zatímco ukazatel zabliká a poté zhasne.

3. Po dokončení programu a zhasnutí ukazatele zablokování dvířek můžete dvířka otevřít.
4. Stisknutím tlačítka Zap./Vyp. na několik sekund se spotřebič vypne.



Spotřebič každopádně automaticky vypustí vodu po přibližně 18 hodinách.

11.15 Funkce pohotovostního režimu

Funkce pohotovostního režimu spotřebič automaticky vypne za účelem snížení spotřeby energie, když:

- Spotřebič nepoužíváte po dobu pěti minut před tím, než stisknete tlačítko Start/Pauza .
- Stisknutím tlačítka Zap./Vyp. opětovně zapnete spotřebič.
- Po pěti minutách po dokončení pracího programu.

Stisknutím tlačítka Zap./Vyp. opětovně zapnete spotřebič.
Jako výchozí program nabízí spotřebič Eco 40-60.
Otočením voliče programů nastavte nový cyklus.



Pokud jste nastavili program nebo možnost, která končí s vodou v bubnu, funkce pohotovostního režimu **nevypne** spotřebič a nepřipomene vám, abyste vypustili vodu.

12. TIPY A RADY

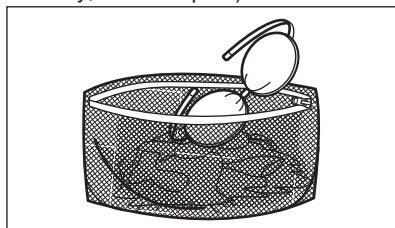
VAROVÁNÍ!

Viz kapitoly o bezpečnosti.

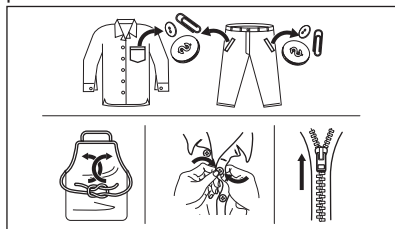
12.1 Vkládání náplně prádla

- Prádlo rozdělte na: bílé, barevné, syntetické, jemné a vlněné.
- Řiďte se pokyny na etiketách praného prádla.
- Neperte současně bílé a barevné prádlo.
- Některé barevné oblečení může během prvního praní pouštět barvu. Doporučujeme proto, abyste jej při několika prvních praních prali odděleně.
- Vícevrstvé tkaniny, vlněné prádlo a prádlo s potiskem či obrázky obraťte naruby.
- Odolné skvrny předem ošetřete.
- Odolné skvrny perte pomocí speciálního pracího prostředku.
- U záclon postupujte opatrně. Odstraňte háčky a záclony vložte do pracího pytle nebo povlečení na polštář.
- Velmi malá náplň prádla může způsobit problémy s vyvážením během fáze odstředování, což vede k nadměrným vibracím. Pokud k tomu dojde:
 - a. přerušte program a otevřete dvířka (viz kapitola „Denní používání“);
 - b. ručně rozložte prádlo rovnoměrně ve vaně spotřebiče;
 - c. stiskněte tlačítko Start/Pauza. Odstředovací fáze bude pokračovat.
- Zapněte knoflíky polštářů, zatáhněte zipy, zapněte háčky a patenty. Svažte pásy, šňury, tkaničky, tkanice a jakékoli jiné volné prvky.
- Neperte nezaobroubené prádlo nebo prádlo, které se zatrhává. Při praní malých nebo jemných kusů prádla používejte prací pytel (např. podprsenky s kovovými

kosticemi, opasky, punčochové kalhoty, tkaničky, tkanice apod.).



- Vyprázdněte kapsy a jednotlivé kusy prádla rozložte.



12.2 Odolné skvrny

U některých skvrn voda a prací prostředek nestačí.

Takovéto skvrny doporučujeme předem ošetřit před vložením příslušných kusů prádla do spotřebiče.

K dispozici jsou speciální odstraňovače skvrn. Použijte speciální odstraňovač skvrn vhodný pro daný druh skvrny a tkaniny.

12.3 Typ a množství pracího prostředku

Volba pracího prostředku a použití správného množství ovlivňuje výsledky vašeho praní a zároveň pomáhá bránit plýtvání a chránit životní prostředí:

- Používejte výhradně prací prostředky a ostatní přípravky určené speciálně pro pračky. Nejprve se řiďte těmito obecnými pravidly:
 - práškové prací prostředky (také tablety a jednorázové prací prostředky) pro všechny druhy tkanin, s výjimkou jemných. Pro bílé prádlo a dezinfekci prádla použijte nejlépe práškové prací prostředky obsahující bělidlo,
 - tekuté prací prostředky, přednostně pro prací programy s nízkou prací teplotou (max. 60 °C), pro všechny druhy tkanin nebo speciální prací prostředky pouze pro vlnu.
- Volba a množství pracího prostředku závisí na: typu tkaniny (prádlo jemné, vlněné, bavlněné apod.), barvě oblečení, velikosti náplně, stupni zašpinění, teplotě praní, době praní a tvrdosti použité vody.
- Řiďte se pokyny na balení pracích prostředků a ostatních přísad, aniž byste překročili vyznačené maximální množství (**MAX**).
- Nemíchejte různé druhy pracích prostředků.
- Použijte méně pracího prostředku, pokud:
 - perete malou náplň prádla,
 - délka programu byla zkrácena tlačítkem Řízení času.
 - prádlo je lehce zašpiněné,
 - při praní se tvoří velké množství pěny.
- Když používáte prací tablety nebo kapsle, vždy je vložte do bubny, ne do dávkovače pracího prostředku a dodržujte doporučení výrobce.

Nedostatečné množství pracího prostředku může způsobit:

- neuspokojivé výsledky praní,
- zšednutí náplně prádla,
- mastné oblečení,
- plíseň ve spotřebiči.

Nadměrné množství pracího prostředku může způsobit:

- pěnivost,
- nižší prací účinek,
- nedostatečné máchání,
- větší dopad na životní prostředí.

12.4 Tipy pro úsporu

Pro úsporu vody, energie a pracího prostředku doporučujeme postupovat podle těchto tipů:

- Plnění spotřebiče na **maximální kapacitu uvedenou u každého programu pomáhá snižovat spotřebu energie a vody**.
- Vhodným předběžným ošetřením lze odstranit skvrny a do určité míry i znečištění. Prádlo pak lze vyprat při nižší teplotě.
- Pro použití správného množství pracího prostředku si prostudujte množství navržená výrobcem pracího prostředku a zkontrolujte tvrdost vody ve vašem vodovodním řádu. Viz „Tvrdost vody“.
- Pokud máte sušičku, doporučujeme u zvoleného programu použít **maximální možnou rychlost odstředování**, abyste během sušení ušetřili energii.
- Je-li to možné, používejte krátké cykly s nízkými teplotami.

12.5 Tvrdost vody

Pokud je voda ve vaší oblasti tvrdá nebo středně tvrdá, doporučujeme pro pračky použít změkčovač vody.

V oblastech s měkkou vodou není nutné změkčovač vody používat.

Tvrdost vody ve vaší oblasti zjistíte u místní vodárenské společnosti.

Používejte správné množství změkčovače vody. Dodržujte pokyny uvedené na balení těchto výrobků.

13. ČIŠTĚNÍ A ÚDRŽBA

VAROVÁNÍ!

Viz kapitoly o bezpečnosti.

13.1 Rozvrh pravidelného čištění

Pravidelné čištění pomáhá prodloužit životnost vašeho spotřebiče.

Po každém programu nechte dvířka a dávkovač pracího prostředku lehce pootevřené, abyste zajistili oběh vzduchu a vysušili vlhkost uvnitř spotřebiče.

Pokud spotřebič delší dobu nepoužíváte, zavřete vodovodní kohoutek a vypojte spotřebič ze zásuvky.

Orientační plán pravidelného čištění:

Odstraňování vod. kamene	Dvakrát ročně
Údržbové praní	Jednou měsíčně
Vyčištění dveřního těsnění	Každé dva měsíce
Vyčištění bubny	Každé dva měsíce
Vyčištění dávkovače pracího prostředku	Každé dva měsíce
Vyčištění filtru vypouštěcího čerpadla	Dvakrát ročně
Vyčištění přívodní hadice a filtru ventilu	Dvakrát ročně

13.2 Odstraňování cizích předmětů



Než spustíte prací cyklus, ujistěte se, že jsou všechny kapsy prádla prázdné a všechny volné prvky jsou upevněny.

Odstraňte veškeré cizí předměty (jako např. kovové spony, knoflíky, mince, apod.), které naleznete ve dveřním těsnění, filtrech a bubnu. Viz odstavce „Dveřní těsnění s lapačem s dvojitým záhybem“, „Čištění bubny“, „Čištění vypouštěcího čerpadla“ a „Čištění filtru v přívodní hadici a filtru ventilu“. U záclon postupujte opatrně. Odstraňte háčky a záclony vložte do pracího pytle nebo povlečení na polštář. Případně se obraťte na autorizované servisní středisko.

13.3 Čištění vnějších ploch

Spotřebič čistíte pouze pomocí jemného mycího prostředku a vlažné vody. Všechny plochy důkladně osušte.

Nepoužívejte drátěnky nebo jakékoliv drsné prostředky.

POZOR!

Nepoužívejte alkohol, rozpouštědla ani chemické výrobky.

POZOR!

Kovové plochy nečistěte pomocí prostředků na bázi chlóru.

13.4 Odstraňování vod. kamene



Pokud je voda ve vaší oblasti tvrdá nebo středně tvrdá, doporučujeme pro pračky použít změkčovač vody (a občas je odvápnit).

Pravidelně kontrolujte usazování vodního kamene v bubnu.



Vždy dodržujte pokyny uvedené na balení těchto výrobků.

13.5 Údržbové praní

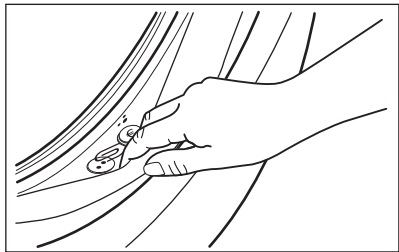
Opakované a dlouhodobé používání nízkoteplotních programů může způsobit usazování pracího prostředku, zbytků vláken či bakteriální růst uvnitř bubny a vany.

K eliminaci těchto nánosů a hygienickému vyčištění vnitřních částí spotřebiče pravidelně provádějte údržbové praní (alespoň jednou měsíčně).

Spustte program pro bavlnu s nejvyšší teplotou a malým množstvím pracího prostředku nebo spustte program Čištění pračky, je-li k dispozici.

13.6 Těsnění dvířek

Tento spotřebič je vybaven **samočisticím vypouštěcím systémem**, který zajišťuje, že jemná vlákna, která se uvolní z prádla, se odplaví společně s vodou. Pravidelně kontrolujte těsnění a v případě potřeby je vyčistěte, jak je popsáno na následujícím obrázku. Mince, knoflíky a další malé předměty lze vyjmout na konci programu.



V případě potřeby těsnění očistěte pomocí čistícího prostředku na bázi čpavku tak, abyste nepoškrábali jeho povrch.



Vždy dodržujte pokyny uvedené na obalu tohoto výrobku.

13.7 Čištění bubnu

Pravidelně kontrolujte buben, zda se na něm netvoří nežádoucí usazeniny. Vyčistěte buben pomocí speciálních přípravků na nerezovou ocel.



Vždy dodržujte pokyny uvedené na balení těchto výrobků. Při čištění bubnu nepoužívejte odstraňovače vodního kamene na bázi kyseliny, drsné čistící prostředky obsahující chlor nebo železo či ocel.

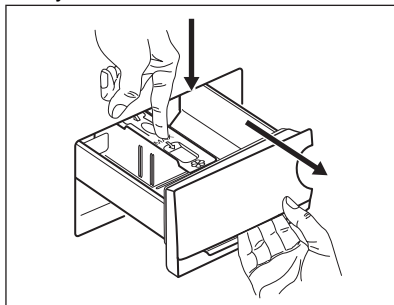
Pro důkladné vyčištění:

1. Vyčistěte buben pomocí speciálních přípravků na nerezovou ocel.
2. Spusťte krátký program pro bavlnu s vysokou teplotou při prázdném bubnu a s malým množstvím pracího prostředku nebo spusťte program Čištění pračky, je-li k dispozici.

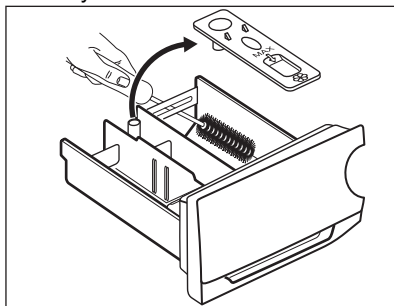
13.8 Čištění dávkovače pracího prostředku

Abyste zabránili možnému usazování suchého pracího prostředku nebo chuchvalců aviváže či tvorbě plísní v zásuvce pracího prostředku, provádějte každé dva měsíce následující postup čištění, jak je vysvětleno na následujících obrázcích:

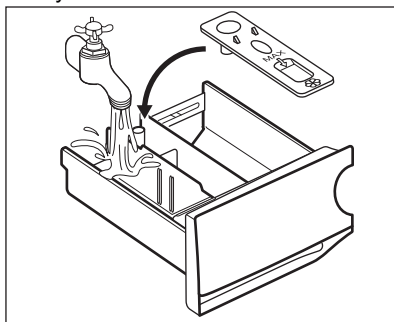
1. Otevřete zásuvku. Zatlačte západku směrem dolů podle vyobrazení a zásuvku vytáhněte.



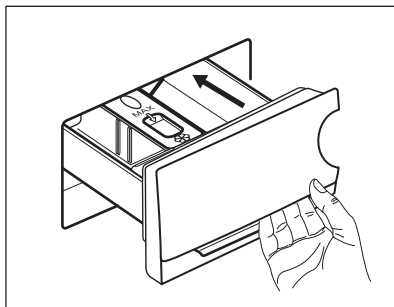
2. Odstraňte horní část komory na přísady, abyste usnadnili čištění. Ujistěte se, že jste z horní a dolní části výklenku odstranili veškeré zbytky pracího prostředku. K vyčištění výklenku použijte malý kartáč.



3. Zásuvku na prací prostředky vypláchněte pod tekoucí teplou vodou, abyste odstranili všechny zbytky nahromaděného pracího prostředku. Po vyčištění vraťte horní část na místo.



4. Zasuňte zásuvku na prací prostředky do vodicích kolejniček a zavřete ji. Spust'te program máchání bez prádla v bubnu.



13.9 Čištění filtru vypouštěcího čerpadla

Filtr vypouštěcího čerpadla pravidelně kontrolujte a čistěte.

Filtr vypouštěcího čerpadla vyčistěte, pokud:

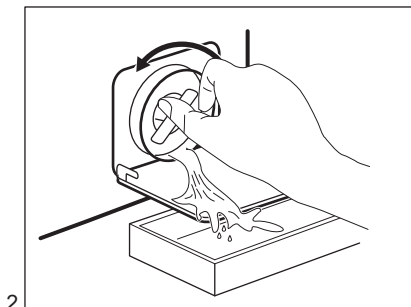
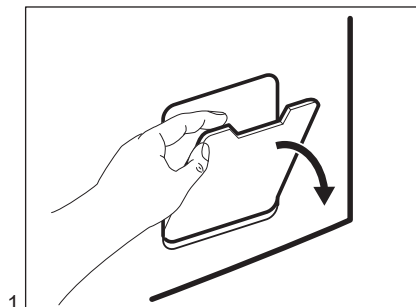
- Spotřebič nevypouští vodu.
- Buben se neotáčí.
- Spotřebič vydává nezvyklý hluk z důvodu ucpaného vypouštěcího čerpadla.
- Na displeji se zobrazí výstražný kód **E20**

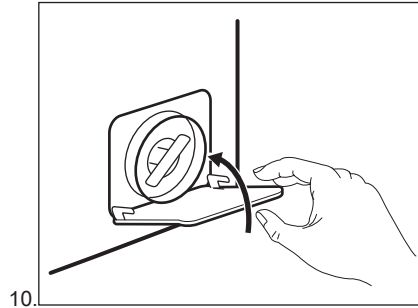
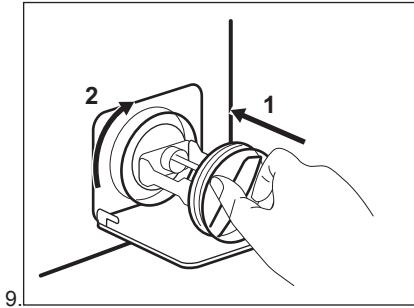
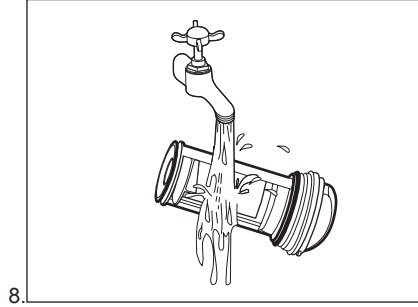
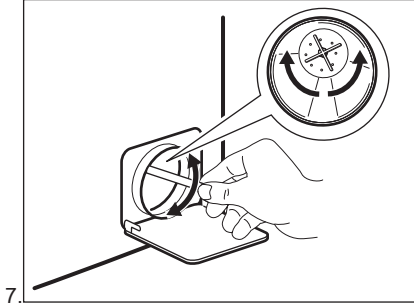
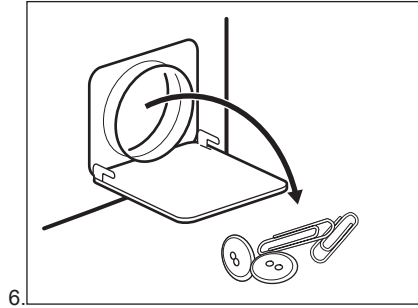
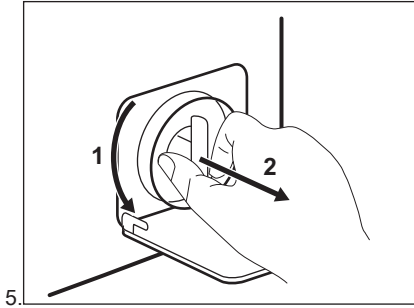
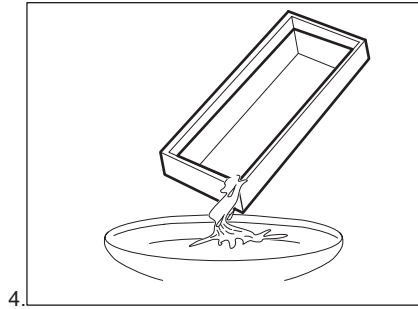
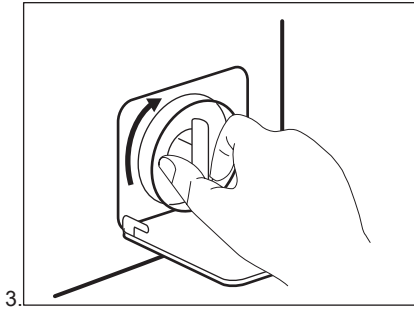
VAROVÁNÍ!

- Vytáhněte zástrčku ze síťové zásuvky.
- Nevýjímajte filtr za provozu spotřebiče.
- Čerpadlo nečistěte, pokud je voda ve spotřebiči horká. Vyčkejte, dokud voda nevychladne.
- Opakovaným zavíráním a otvíráním ventilu opakujte krok 3, dokud nepřestane vytékat voda.

Připravte si hadr na utírání vody, která by mohla při odmontování filtru vytéct.

Při čištění filtru čerpadla postupujte podle následujících obrázků:





VAROVÁNÍ!

Ujistěte se, že se oběžné kolo čerpadla může otáčet. Pokud se neotáčí, obraťte se na autorizované servisní středisko. Ujistěte se také, že jste filtr správně utáhli, abyste zabránili únikům vody.

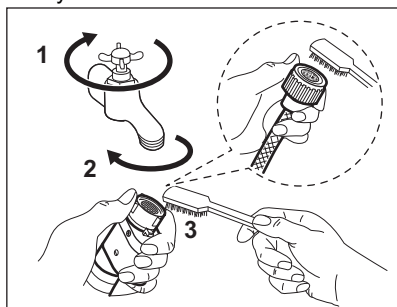
Když vypustíte vodu pomocí nouzového vypouštění, je nutné vypouštěcí systém opět aktivovat:

1. Do komory pro hlavní praní v dávkovači pracího prostředku nalijte dva litry vody.
2. Spusťte program k vypuštění vody.

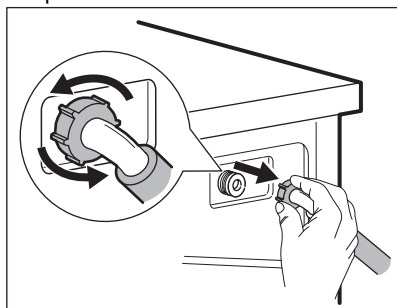
13.10 Čištění přívodní hadice a filtru ventilu

Doporučujeme dvakrát ročně čistit filtry přívodní hadice a ventilu, aby se odstranil časem usazený nános. Při čištění filtrů postupujte podle následujících obrázků:

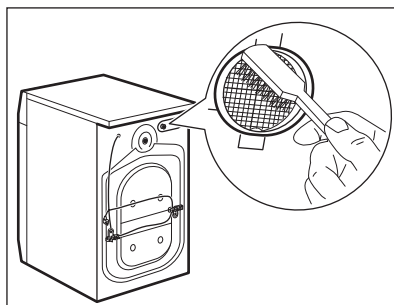
1. Odstraňte přívodní hadici z kohoutku a vyčistěte filtr.



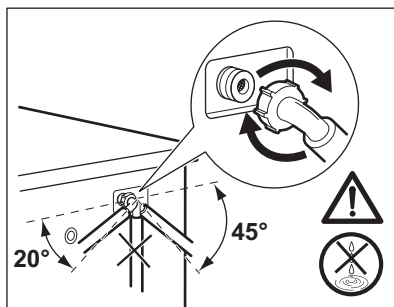
2. Odstraňte přívodní hadici ze spotřebiče povolením kruhové matice.



3. Vyčistěte filtr ventilu na zadní straně spotřebiče zubním kartáčkem.



4. Když zapojujete hadici k zadní straně spotřebiče, otočte ji doleva nebo doprava (nikoliv do svislé polohy) dle umístění vašeho vodovodního kohoutku.



13.11 Nouzové vypouštění

Pokud spotřebič nemůže vypustit vodu, proveďte postup popsany v odstavci „Čištění vypouštěcího čerpadla“. Je-li to nutné, čerpadlo vyčistěte.

Když vypustíte vodu pomocí nouzového vypouštění, je nutné vypouštěcí systém opět aktivovat:

1. Do komory pro hlavní praní dávkovače pracího prostředku nalijte dva litry vody.
2. Spusťte program na vypouštění vody.

13.12 Opatření proti vlivu mrazu

Pokud spotřebič instalujete v místě, kde může teplota klesnout na hodnoty kolem 0 °C, vypusťte zbylou vodu z přívodní hadice a vypouštěcího čerpadla.

1. Vytáhněte zástrčku ze zásuvky.
2. Zavřete vodovodní kohoutek.
3. Oba konce přívodní hadice vložte do nádoby a nechte z hadice vytéct vodu.
4. Vyprázdněte vypouštěcí čerpadlo. Viz nouzové vypouštění.

5. Když je vypouštěcí čerpadlo prázdné, namontujte přívodní hadici zpět.

VAROVÁNÍ!

Před opětovným použitím spotřebiče se ujistěte, že je okolní teplota vyšší než 0 °C.

Výrobce neručí za škody způsobené nízkými teplotami.

14. ODSTRAŇOVÁNÍ ZÁVAD

VAROVÁNÍ!

Viz kapitoly o bezpečnosti.


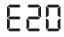
14.1 Výstražné kódy a možné závady

Spotřebič nezačne pracovat nebo se během provozu zastavuje. Nejprve zkuste najít řešení problému (viz tabulky).

VAROVÁNÍ!

Před každou kontrolou spotřebič vypněte.

U některých problémů se na displeji zobrazí výstražný kód a tlačítko Start/Pauza může začít nepřetržitě blikat:

Problém	Možné řešení
 Spotřebič se neplní vodou správně.	<ul style="list-style-type: none">• Zkontrolujte, zda je vodovodní kohoutek otevřený.• Ujistěte se, že není příliš malý tlak na přívodu vody. Ohledně těchto informací se obraťte na místní vodárenský podnik.• Ujistěte se, že není zanesený vodovodní kohoutek.• Ujistěte se, že přívodní hadice není přehnutá, poškozená či přiskřípnutá.• Ujistěte se, že je přívodní hadice správně umístěná.• Ujistěte se, že filtr na přívodní hadici a filtr na ventilu není ucpaný. Řiďte se částí „Čištění a údržba“.
 Spotřebič nevypouští vodu.	<ul style="list-style-type: none">• Ujistěte se, že není zanesený sifon.• Ujistěte se, že vypouštěcí hadice není přehnutá či přiskřípnutá.• Ujistěte se, že není zanesený vypouštěcí filtr. Filtr v případě potřeby vyčistěte. Řiďte se částí „Čištění a údržba“.• Ujistěte se, že je vypouštěcí hadice správně umístěná.• Nastavte vypouštěcí program, pokud jste zvolili program bez vypouštěcí fáze.• Nastavte vypouštěcí program, pokud jste zvolili funkci, která končí s vodou ve vaně.

E40

Dvířka spotřebiče jsou otevřená nebo nejsou správně zavřená.

- Zkontrolujte, zda jsou dvířka správně zavřená.

E91

Vnitřní chyba. Chyba v komunikaci mezi elektronickými prvky spotřebiče.

- Program se nedokončil správně nebo se spotřebič vypnul příliš brzy. Zkuste, zda problém trvá i po vypnutí a zapnutí spotřebiče.
- Pokud se výstražný kód na displeji zobrazí znovu, kontaktujte autorizované servisní středisko.

EKO

Napájení ze sítě je nestabilní.

- Vyčkejte, dokud nebude napájení v síti stabilní.

Pokud se na displeji zobrazí jiné výstražné kódy, spotřebič vypněte a zapněte. Pokud problém přetrvává, obraťte se na autorizované servisní středisko.

V případě jiného problému s pračkou vyhledejte možná řešení v níže uvedené tabulce.

Problém	Možné řešení
Nespustil se program.	<ul style="list-style-type: none">• Ujistěte se, že je zástrčka zapojená do síťové zásuvky.• Přesvědčte se, že jsou dvířka spotřebiče zavřená.• Ujistěte se, že není poškozená domovní pojistka či jistič.• Ujistěte se, že jste stiskli Start/Pauza .• Pokud je nastaven odložený start, zrušte jej nebo vyčkejte do konce odpočtu.• Vypněte funkci dětské bezpečnostní pojistky, pokud je zapnutá.• Zkontrolujte polohu voliče u zvoleného programu.
Spotřebič se naplní vodou a okamžitě se vypustí.	<ul style="list-style-type: none">• Ujistěte se, že je vypouštěcí hadice ve správné poloze. Hadice může být umístěna příliš nízko. Viz „Pokyny k instalaci“.
Odstředovací fáze neprobíhá nebo prací program trvá déle než obvykle.	<ul style="list-style-type: none">• Nastavte program odstředování.• Ujistěte se, že není zanesený vypouštěcí filtr. Filtr v případě potřeby vyčistěte. Řiďte se částí „Čištění a údržba“.• Ručně rozložte prádlo v bubnu a spusťte odstředovací fázi znovu. Tento problém může být zapříčiněn potížemi s vyvážením.
Na podlaze je voda.	<ul style="list-style-type: none">• Ujistěte se, že spojky na vodních hadicích jsou těsné a neuniká z nich žádná voda.• Ujistěte se, že přívodní a vypouštěcí hadice není poškozená.• Ujistěte se, že používáte správný prací prostředek ve správném množství.
Nelze otevřít dvířka spotřebiče.	<ul style="list-style-type: none">• Ujistěte se, že nebyl zvolen prací program, který končí s vodou v bubnu.• Ujistěte se, že se prací program dokončil.• Nastavte vypouštěcí či odstředovací program, pokud je v bubnu voda.• Ujistěte se, že je spotřebič zapojen do elektrické sítě.• Tento problém může být způsoben poruchou spotřebiče. Kontaktujte autorizované servisní středisko.

Problém	Možné řešení
Spotřebič vydává nezvyklý hluk a vibruje.	<ul style="list-style-type: none"> • Ujistěte se, že je spotřebič správně vyrovnán. Viz „Pokyny k instalaci“. • Ujistěte se, že jste odstranili veškerý obalový materiál a přepravní šrouby. Viz „Pokyny k instalaci“. • Do bubnu přidejte více prádla. Může se jednat o příliš malou náplň.
Délka programu se zvyšuje či snižuje během provádění programu.	<ul style="list-style-type: none"> • Systém ProSense Technology dokáže upravit délku programu na základě typu a množství prádla. Viz „Detekce náplně ProSense Technology“ v kapitole „Denní používání“.
Neuspokojivé výsledky praní.	<ul style="list-style-type: none"> • Zvyšte množství pracího prostředku nebo použijte jiný. • Před vypráním prádla odstraňte odolné skvrny pomocí speciálního přípravku. • Nastavte správnou teplotu. • Snižte náplň prádla.
Příliš mnoho pěny v bubnu během pracího programu.	<ul style="list-style-type: none"> • Snižte množství pracího prostředku.

Po kontrole spotřebič zapněte. Program bude pokračovat od okamžiku, ve kterém byl přerušen.

Pokud se problém objeví znovu, obraťte se na autorizované servisní středisko.

Potřebné údaje pro servisní středisko najdete na typovém štítku.

15. ÚDAJE O SPOTŘEBĚ

15.1 Poznámka



QR kód na energetickém štítku dodaném se spotřebičem nabízí internetový odkaz na informace týkající se výkonu spotřebiče v databázi EU EPREL. Uchovejte si energetický štítek pro referenční potřeby s návodem k použití a všemi ostatními dokumenty dodanými s tímto spotřebičem.

Tyto informace lze rovněž nalézt v databázi EPREL prostřednictvím odkazu <https://eprel.ec.europa.eu> a pomocí názvu modelu a výrobního čísla, které naleznete na typovém štítku spotřebiče.



Hodnoty a délka programu se mohou lišit v závislosti na různých podmínkách (např. na teplotě místnosti, teplotě a tlaku vody, velikosti náplně a typu prádla, napájecím napětí), a také pokud změníte výchozí nastavení programu.

15.2 Podle nařízení Komise EU č. 2019/2023

Program Eco 40-60	kg	kWh	Litry	hh:mm	% 1)	°C	ot./ min.2)
Plná náplň	6.0	0.585	51.0	03:17	53.00	36.0	1151
Poloviční náplň	3.0	0.385	36.0	02:35	53.00	29.0	1151
Čtvrtinová náplň	1.5	0.160	33.0	02:30	55.00	23.0	1151

1) Zbytková vlhkost na konci odstředovací fáze. Čím vyšší je odstředovací rychlost, tím vyšší je hlučnost a nižší zbytková vlhkost.

2) Maximální rychlost odstředování.

Spotřeba energie v různých režimech

Vypnuto (W)	Pohotovostní režim (W)	Odloužený start (W)
0.50	0.50	4.00

Doba do režimu Vypnuto/Pohotovost je max. 15 minut.

15.3 Běžné programy



Tyto hodnoty jsou pouze informační.

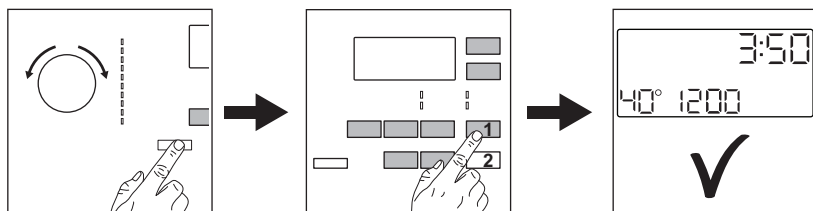
Program	kg	kWh	Litry	hh:mm	% 1)	°C	ot./ min.2)
Bavlna ³⁾ 95 °C	6.0	1.900	70.0	03:20	53.00	85.0	1200
Bavlna 60 °C	6.0	1.100	65.0	03:20	53.00	55.0	1200
Bavlna ⁴⁾ 20 °C	6.0	0.200	65.0	02:20	53.00	20.0	1200
Syntetika 40 °C	3.0	0.600	65.0	02:15	35.00	40.0	1200
Jemné prádlo ⁵⁾ 30 °C	1.0	0.300	40.0	01:00	35.00	30.0	1200

Program	kg	kWh	Litry	hh:mm	% 1)	°C	ot./ min. 2)
Vlna/Hedvábí 30 °C	1.0	0.200	40.0	01:05	30.00	30.0	1200

- 1) Zbytková vlhkost na konci odstředovací fáze. Čím vyšší je odstředovací rychlost, tím vyšší je hlučnost a nižší zbytková vlhkost.
- 2) Referenční ukazatel rychlosti odstředování.
- 3) Vhodné k praní velmi zašpiněných textilií.
- 4) Vhodné pro praní lehce zašpiněných bavlněných, syntetických a směsových tkanin.
- 5) Také funguje jako rychlý prací program pro lehce zašpiněné prádlo.

16. PRŮVODCE RYCHLÝM SPUŠTĚNÍM

16.1 Denní používání



Zasuňte zástrčku do zásuvky.

Otevřete vodovodní kohoutek.

Vložte prádlo.

Nasypte nebo nalijte prací prostředek a další prostředky do příslušné komory v dávkovači.

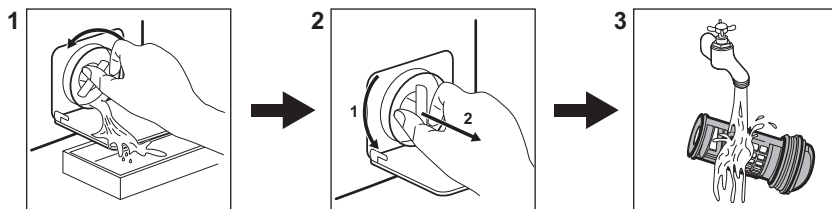
1. Stisknutím tlačítka Zap./Vyp. zapnete spotřebič. Pootočte voličem programů na volbu požadovaného programu.

2. Pomocí příslušných dotykových tlačítek nastavte požadované funkce.

3. Program spustíte stisknutím tlačítka **Start/Pauza** ▶||.



Na konci programu vyjměte prádlo.

16.2 Čištění filtru vypouštěcího čerpadla



Filtr čistíte pravidelně a zejména pak tehdy, když se na displeji zobrazí výstražný kód **E20**.

16.3 Programy

Programy	Náplň	Popis výrobku
Eco 40-60 1)	6.0 kg	Bílá a barevná bavlna. Běžně zašpiněné prádlo.
Bavlna	6.0 kg	Bílá a barevná bavlna.
Syntetika	3.0 kg	Prádlo ze syntetických nebo směsových tkanin.
Jemné prádlo	1.0 kg	Prádlo z jemných tkanin jako akryl, viskóza či polyester.
Vlna/Hedvábi  	1.0 kg	Vlna vhodná ke praní v pračce, ručně praná vlna a jemné kusy prádla.
20 min. - 3 kg	3.0 kg	Lehce zašpiněné nebo jednou nošené bavlněné a syntetické prádlo.
Snadné žehlení	3.0 kg	Syntetické prádlo vyžadující šetrné praní.
Péřová bunda	2.0 kg	Jedna syntetická deka, oděvy s vycpávkami, lůžkoviny, bundy z prachového peří.
Outdoor	1.5 kg 2) 1.0 kg 3)	Moderní venkovní sportovní oblečení.
Denim	1.5 kg	Džínové oblečení a žerzeje.

1) Na základě nařízení Komise EU 2019/2023 dokáže tento program při 40 °C vyprat běžně zašpiněné bavlněné prádlo doporučené k praní při 40 °C nebo 60 °C společně v rámci stejného programu.



Informace ohledně teploty dosažené v prádle, délky programu a dalších údajů se dozvíte v části „Údaje o spotřebě“.


Nejúčinnější programy ve smyslu spotřeby energie jsou obecně takové programy, které probíhají při nižších teplotách a trvají déle.

2) Prací program.

3) Prací program a fáze pro obnovu voděodolnosti.

Plnění spotřebiče na maximální kapacitu uvedenou u každého programu pomáhá snižovat spotřebu energie a vody.

Vhodné prací prostředky pro prací programy

Program	Univerzální práškový prací prostředek ¹⁾	Univerzální tekutý prací prostředek	Tekutý prací prostředek na barevné prádlo	Pro jemné vlněné prádlo	Speciální
Eco 40-60	▲	▲	▲	--	--
Bavlna	▲	▲	▲	--	--
Syntetika	▲	▲	▲	--	--
Jemné prádlo	--	--	--	▲	▲
 Vlna/Hedvábí	--	--	--	▲	▲
20 min. - 3 kg	--	▲	▲	--	--
Snadné žehlení	▲	▲	▲	--	--
Pěřová bunda	--	--	--	▲	▲
Outdoor	--	--	--	▲	▲
Denim	--	--	▲	▲	▲

1) Při teplotě vyšší než 60 °C se doporučuje používat práškový prací prostředek.

▲ = Doporučeno

-- = Nedoporučeno

16.4 Typ a množství pracího prostředku.

- Používejte výhradně prací prostředky a ostatní přípravky určené speciálně pro pračky. Nejprve se řiďte těmito obecnými pravidly:
 - práškové prací prostředky (také tablety a jednorázové prací prostředky) pro všechny druhy tkanin, s výjimkou jemných. Pro bílé prádlo a dezinfekci prádla použijte nejlépe práškové prací prostředky obsahující bělidlo,
 - tekuté prací prostředky (také prací prostředky pro jedno použití), přednostně pro prací programy s nízkou prací teplotou (max. 60 °C), pro všechny druhy tkanin nebo speciální prací prostředky pouze pro vlnu.
- Nemíchejte různé druhy pracích prostředků.

- Použijte méně pracího prostředku, pokud:
 - perete malou náplň prádla,
 - prádlo je lehce zašpiněné,
 - při praní se tvoří velké množství pěny.
- Když používáte prací tablety nebo kapsle, vždy je vložte do bubnu, ne do dávkovače pracího prostředku a dodržujte doporučení výrobce.

Nedostatečné množství pracího prostředku může způsobit:

- neuspokojivé výsledky praní,
- zšednutí náplně prádla,
- mastné oblečení,
- plíseň ve spotřebiči.

Nadměrné množství pracího prostředku může způsobit:

- pěnovitost,
- nižší prací účinek,
- nedostatečné máchání,
- větší dopad na životní prostředí.

16.5 Rozvrh pravidelného čištění

Pravidelné čištění pomáhá prodloužit životnost vašeho spotřebiče.

Po každém programu nechte dvířka a dávkovač pracího prostředku lehce pootevřené, abyste zajistili oběh vzduchu a vysušili vlhkost uvnitř spotřebiče.

Pokud spotřebič delší dobu nepoužíváte, zavřete vodovodní kohoutek a vypojte spotřebič ze zásuvky.

Orientační plán pravidelného čištění:

Odstraňování vod. kamene	Dvakrát ročně
Údržbové praní	Jednou měsíčně
Vyčištění dveřního těsnění	Každé dva měsíce
Vyčištění bubnu	Každé dva měsíce
Vyčištění dávkovače pracího prostředku	Každé dva měsíce
Vyčištění filtru vypouštěcího čerpadla	Dvakrát ročně
Vyčištění přívodní hadice a filtru ventilu	Dvakrát ročně

Pravidelně kontrolujte usazování vodního kamene v bubnu. Doporučujeme čas od času spustit program s prázdným bubnem a prostředkem pro odvápnování vodního kamene.

Odstraňování cizích předmětů

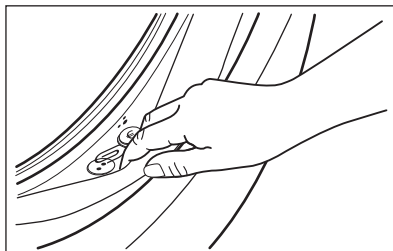


Než spustíte prací cyklus, ujistěte se, že jsou všechny kapsy prádla prázdné a všechny volné prvky jsou upevněny.

Odstraňte veškeré cizí předměty (jako např. kovové spony, knoflíky, mince, apod.), které naleznete ve dveřním těsnění, filtrech a bubnu. Případně se obraťte na autorizované servisní středisko.

Těsnění dvířek

Tento spotřebič je vybaven **samočisticím vypouštěcím systémem**, který zajišťuje, že jemná vlákna, která se uvolní z prádla, se odplaví společně s vodou. Pravidelně kontrolujte těsnění a v případě potřeby je vyčistěte, jak je popsáno na následujícím obrázku. Mince, knoflíky a další malé předměty lze vyjmout na konci programu.



V případě potřeby těsnění očistěte pomocí čisticího prostředku na bázi čpavku tak, abyste nepoškrábali jeho povrch.

V případě potřeby odstraňte vlákna a předměty z výklenku filtru.

17. POZNÁMKY K OCHRANĚ ŽIVOTNÍHO PROSTŘEDÍ

Recykluje materiály označené symbolem . Obaly vyhodte do příslušných odpadních kontejnerů k recyklaci. Pomáhejte chránit životní prostředí a lidské zdraví a recyklovat elektrické a elektronické spotřebiče určené k

likvidaci. Spotřebiče označené příslušným symbolem nelikvidujte spolu s domovním odpadem. Spotřebič odevzdejte v místním sběrném dvoře nebo kontaktujte místní úřad.

Vitajte vo svete AEG! Ďakujeme Vám, že ste si vybrali náš spotrebič.



V našej snahe o trvalú udržateľnosť znižujeme spotrebu papiera, a preto poskytujeme celé návody na obsluhu online. Získajte prístup k vášmu celému návodu na obsluhu na stránke aeg.com/manuals



Získajte rady ohľadom používania, brožúry, návody na riešenie problémov a informácie o údržbe a opravách na stránke aeg.com/support



Príslušenstvo, spotrebný materiál a originálne náhradné diely pre váš spotrebič si môžete zakúpiť na stránke aeg.com/shop

Vyhradzujeme si právo na zmeny bez predchádzajúceho upozornenia.

OBSAH

1. BEZPEČNOSTNÉ INFORMÁCIE.....	42
2. BEZPEČNOSTNÉ POKYNY.....	44
3. OPIS VÝROBKU	46
4. TECHNICKÉ ÚDAJE.....	47
5. INŠTALÁCIA.....	48
6. OVLÁDACÍ PANEL	52
7. VOLIČ A TLAČIDLÁ	54
8. PROGRAMY.....	56
9. NASTAVENIA.....	60
10. PRED PRVÝM POUŽITÍM.....	61
11. KAŽDODENNÉ POUŽÍVANIE	62
12. TIPY A RADY.....	67
13. OŠETROVANIE A ČISTENIE	68
14. RIEŠENIE PROBLÉMOV	74
15. HODNOTY SPOTREBY.....	76
16. STRUČNÝ NÁVOD	78
17. OCHRANA ŽIVOTNÉHO PROSTREDIA.....	81

1. ⚠ **BEZPEČNOSTNÉ INFORMÁCIE**



Pred začiatkom inštalácie a používaním tohto spotrebiča si pozorne prečítajte priložený návod na používanie.

Výrobca nezodpovedá za zranenia ani za škody spôsobené nesprávnou inštaláciou alebo používaním. Tieto pokyny uchovávajte na bezpečnom a prístupnom mieste, aby ste do nich mohli v budúcnosti nahliadnuť.

1.1 Bezpečnosť detí a zraniteľných osôb

- Tento spotrebič smú používať deti staršie ako 8 rokov a osoby so zníženou fyzickou, zmyslovou alebo psychickou spôsobilosťou alebo nedostatkom skúseností a znalostí, iba ak sú pod dozorom zodpovednej osoby alebo ak boli zodpovednou osobou poučené o bezpečnom používaní spotrebiča a rozumejú prípadným rizikám.
- Deti od 3 do 8 rokov a osoby s vysokou mierou postihnutia nesmú mať prístup k spotrebiču, pokiaľ nie sú pod nepretržitým dohľadom zodpovednej osoby.
- Deti do 3 rokov nesmú mať prístup k spotrebiču, pokiaľ nie sú pod nepretržitým dohľadom zodpovednej osoby.
- Deti by mali byť pod dozorom, aby sa zabezpečilo, že sa so spotrebičom nebudú hrať.
- Obaly vždy uschovajte mimo dosah detí a náležite ich zlikvidujte.
- Umývacie/pracie/čistiace prostriedky uschovávajúte mimo dosahu detí.
- Keď sú dvierka spotrebiča otvorené, nedovoľte deťom ani domácim zvieratám, aby sa k nemu priblížili.
- Ak má spotrebič detskú poistku, mala by byť zapnutá.
- Deti nesmú spotrebič bez dozoru čistiť ani vykonávať žiadnu údržbu na spotrebiči.

1.2 Všeobecná bezpečnosť

- Tento spotrebič je určený iba na pranie bielizne určenej na pranie v domácnosti.
- Tento spotrebič je určený na jedno použitie v domácnosti v interiéri.
- Tento spotrebič sa môže používať v kanceláriách, hotelových host'ovských izbách, izbách s posteľou a raňajkami, v penziónoch na farme a iných podobných ubytovacích zariadeniach, ak takéto používanie nepresiahne (priemerné) úrovne používania v domácnosti.
- Nemeňte technické parametre tohto spotrebiča.

- Maximálna náplň spotrebiča je 6.0 kg. Neprekračujte maximálnu náplň každého programu (pozrite si kapitolu s názvom Programy).
- Prevádzkový tlak vody v mieste vstupu vody z prípojky musí byť v rozmedzí od 0,5 bar (0,05 MPa) do 10 bar (1,0 MPa).
- Vetrací otvor v dolnej časti spotrebiča nesmie byť zakrytý kobercom, podložkou ani inou pokrývkou podlahy.
- Spotrebič treba zapojiť do vodovodnej siete pomocou novej dodanej súpravy hadíc alebo iných nových súprav hadíc dodaných autorizovaným servisným strediskom.
- Staré súpravy hadíc sa nesmú znovu použiť.
- Ak je poškodený elektrický napájací kábel, musíte ho dať vymeniť u výrobcu, v autorizovanom servisnom stredisku alebo u kvalifikovanej osoby, aby sa predišlo nebezpečenstvu.
- Pred vykonávaním údržby spotrebič vypnite a vyťahnite jeho zástrčku zo sieťovej zásuvky.
- Na čistenie spotrebiča nepoužívajte prúd vody pod vysokým tlakom a/alebo paru.
- Vyčistite spotrebič vlhkou handričkou. Používajte iba neutrálne čistiace prostriedky. Nepoužívajte abrazívne výrobky, čistiace špongie s abrazívnou vrstvou, rozpúšťadlá ani kovové predmety.

2. BEZPEČNOSTNÉ POKYNY

2.1 Inštalácia



Inštalácia musí byť v súlade s príslušnými nariadeniami v danej krajine.

- Odstráňte všetky časti obalu a prepravné skrutky vrátane gumeného puzdra s plastovou rozpernou vložkou.
- Prepravné skrutky uschovajte na bezpečnom mieste. V prípade budúceho presunu spotrebiča ich budete musieť opäť naskrutkovať, aby ste zablokovaním bubna zabránili vnútornému poškodeniu.

- Vždy dávajte pozor, ak presúvate spotrebič, pretože je ťažký. Vždy používajte ochranné rukavice a uzavreté obuv.
- Dodržiavajte pokyny na inštaláciu dodané so spotrebičom.
- Poškodený spotrebič neinštalujte ani nepoužívajte.
- Spotrebič neinštalujte ani nepoužívajte na miestach, kde môže byť teplota nižšia ako 0 °C alebo kde je spotrebič vystavený poveternostným vplyvom.
- Podlaha, kde má byť spotrebič umiestnený, musí byť rovná, stabilná, čistá a odolná voči vyššej teplote.

- Zabezpečte prúdenie vzduchu medzi spotrebičom a podlahou.
- Po umiestnení spotrebiča do konečnej trvalej polohy skontrolujte pomocou vodováhy, či je vo vodorovnej polohe. Ak nie je vo vodorovnej polohe, zvýšte alebo znížte nožičky podľa potreby.
- Spotrebič neinštalujte priamo nad odtok v podlahe.
- Spotrebič nepostrekujte vodou a nevystavujte ho nadmernej vlhkosti.
- Spotrebič neinštalujte tam, kde dverka spotrebiča nemožno úplne otvoriť.
- Pod spotrebič nedávajte zatvorenú nádobu na zachytávanie eventuálne unikajúcej vody. Informácie o povolenom príslušenstve vám poskytne autorizované servisné stredisko.

2.2 Elektrické zapojenie

VAROVANIE!

Hrozí nebezpečenstvo požiaru a zásahu elektrickým prúdom.

- **UPOZORNENIE:** Tento spotrebič je určený na inštaláciu/pripojenie k uzemňovaciemu pripojeniu v budove.
- Vždy používajte správne nainštalovanú zásuvku odolnú proti nárazom.
- Uistite sa, že parametre na typovom štítku sú kompatibilné s elektrickým napätím zdroja napájania.
- Nepoužívajte viaczásuvkové adaptéry ani predĺžovacie káble.
- Uistite sa, že zástrčka a prívodný elektrický kábel nie sú poškodené. Ak prívodný elektrický kábel spotrebiča treba vymeniť, túto operáciu smie urobiť iba pracovník autorizovaného servisného strediska.
- Sieťovú zástrčku pripojte do sieťovej zásuvky až po dokončení inštalácie. Po inštalácii sa uistite, že máte prístup k sieťovej zástrčke.
- Nedotýkajte sa elektrického napájacieho kábla ani jeho zástrčky mokrymi rukami.
- Spotrebič neodpájajte ťahaním za napájací kábel. Vždy ťahajte za sieťovú zástrčku.

2.3 Prívod vody

- Prívodná voda nesmie prekročiť 25 °C.

- Vodné hadice nesmiete poškodiť.
- Pred pripojením k novým potrubiam alebo potrubiam, ktoré sa dlho nepoužívali alebo boli opravené alebo vybavené novými zariadeniami (vodomery atď.), nechajte vodu stiecť, kým nebude čistá a číra.
- Uistite sa, že prvého použitia spotrebiča alebo po ňom viditeľne neuniká voda.
- Ak je prívodná hadica príliš krátka, nepoužívajte predĺžovaciu hadicu. Obráťte sa na autorizované servisné stredisko a požiadať o výmenu prívodnej hadice.
- Pri rozbaľovaní spotrebiča môže dôjsť k vytečeniu vody z odtokovej hadice. Je to spôsobené použitím vody pri testovaní spotrebičov v továrni.
- Odtokovú hadicu môžete predĺžiť do dĺžky najviac 400 cm. Ak potrebujete inú odtokovú hadicu, prípadne ju chcete predĺžiť, obráťte na autorizované servisné stredisko.
- Po inštalácii sa uistite, že máte prístup k vodovodnému kohútiku.

2.4 Použitie

VAROVANIE!

Hrozí nebezpečenstvo poranenia, zásahu elektrickým prúdom, požiaru, popálenín alebo poškodenia spotrebiča.

- Dodržiavajte bezpečnostné pokyny na obale umývacích/pracích prostriedkov.
- Horľavé látky ani predmety, ktoré sú nasiaknuté horľavými látkami, nekladte do spotrebiča, do jeho blízkosti ani naň.
- Neperte tkaniny silne znečistené olejom, masťou alebo inými masťnými látkami. Môže poškodiť gumené časti spotrebiča. Pred vložением bielizne do spotrebiča ju ručne predperťe.
- Nepoužívajte vône do bielizne, aby ste predišli riziku poškodenia plastových a gumených častí spotrebiča.
- Nedotýkajte sa sklenených dveriek, pokiaľ je zapnutý program. Sklo sa môže stať horúce.
- Uistite sa, že ste z bielizne odstránili všetky kovové predmety.

2.5 Servis

- Ak treba dať spotrebič opraviť, obráťte sa na autorizované servisné stredisko. Používajte iba originálne náhradné diely.
- Nezabudnite, že vlastnoručná alebo neprofesionálna oprava môže mať bezpečnostné následky a mohla by spôsobiť zánik záruky.
- Nasledovné náhradné diely sú dostupné do dobu najmenej 10 rokov od ukončenia predaja modelu: motor a kefky motora, prevodovka medzi motorom a bubnom, čerpadlá, tlmiče a pružiny, prací bubon, bubnová trojnožka a súvisiace guľčkové ložiská, ohrievače a ohrevné prvky vrátane tepelných čerpadiel, potrubí a súvisiacej výbavy vrátane hadíc, ventilov, filtrov a systémov aquastop, dosky plošných spojov, elektronické displeje, tlakové spínače, termostaty a senzory, softvér a firmvér vrátane resetovacieho softvéru, dvere, závesy dverí a tesnenia, iné tesnenia, súprava zamykania dverí, plastové periférie ako dávkovače pracieho prostriedku. Vo vašej krajine môže byť obdobie dlhšie. Ďalšie informácie nájdete na našej webovej lokalite.
- Upozorňujeme, že niektoré z týchto dielov môžu byť dostupné iba pre profesionálnych opravárov, a že nie všetky

náhradné diely sú vhodné pre všetky modely.

- Informácie o žiarovke/žiarovkách vnútri tohto výrobku a náhradných dieloch osvetlenia, ktoré sa predávajú samostatne: Tieto žiarovky sú navrhnuté tak, aby odolali extrémnym podmienkam v domácich spotrebičoch, ako napr. teplota, vibrácie, vlhkosť, alebo slúžia ako ukazovatele prevádzkového stavu spotrebiča. Nie sú určené na používanie iným spôsobom a nie sú vhodné na osvetlenie priestorov v domácnosti.

2.6 Likvidácia

VAROVANIE!

Riziko zranenia alebo udusenia.

- Spotrebič odpojte od elektrickej siete a prívodu vody.
- Siet'ový elektrický kábel odrežte blízko pri spotrebiči a zlikvidujte ho.
- Odstráňte západku dvierok, aby ste zabránili uviaznutiu detí a domácich zvierat v bubne.
- Spotrebič zlikvidujte v súlade s miestnymi požiadavkami na likvidáciu odpadu z elektrických a elektronických zariadení (OEEZ).

3. OPIS VÝROBKU

3.1 Špeciálne funkcie

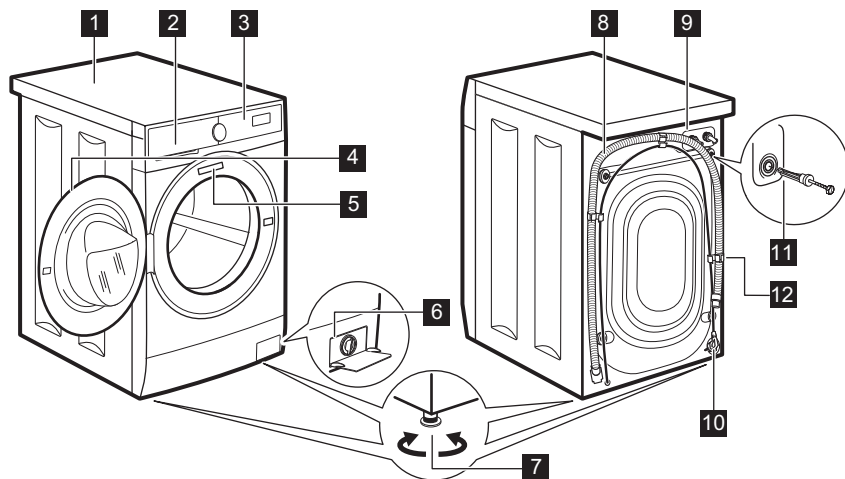
Vaša nová práčka spĺňa všetky moderné požiadavky na účinné ošetrovanie bielizne pri nízkej spotrebe vody, energie a pracieho prostriedku a na správnu starostlivosť o bielizeň.

- Technológia **ProSense** rozpozná množstvo bielizne a do 30 sekúnd nastaví trvanie programu. Prací program sa

prispôsobí množstvu a typu bielizne a spotrebuje iba toľko času, energie a vody, koľko je potrebné.

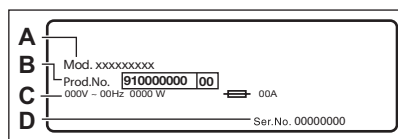
- Vďaka **Jemné+voliteľnej funkcii** sa aviváž rovnomerne rozloží v bielizni a prenikne hlboko do jednotlivých vlákien bielizne, čím zabezpečí perfektnú jemnosť.

3.2 Prehľad spotrebiča



- 1** Pracovná plocha
- 2** Dávkovač pracieho prostriedku
- 3** Ovládací panel
- 4** Rukoväť dvierok
- 5** Typový štítok
- 6** Filter vypúšťacieho čerpadla
- 7** Nôžky na vyrovnanie spotrebiča

- 8** Odtoková hadica
- 9** Prípojka prítokovej hadice
- 10** Elektrický kábel
- 11** Prepravné skrutky
- 12** Podpora hadice



Typový štítok udáva názov modelu (**A**), číslo výrobku (**B**), elektrické napätia (**C**) a sériové číslo (**D**).

4. TECHNICKÉ ÚDAJE

Rozmer	Šírka/výška/celková hĺbka	59.5 cm / 84.3 cm / 41.6 cm
Elektrické zapojenie	Napätie	230 V
	Celkový výkon	1900 W
	Poistka	10 A
	Frekvencia	50 Hz

Úroveň ochrany pred vstupom pevných častíc a vlhkosti zabezpečená ochranným krytom, okrem nízkonapäťových zariadení bez ochrany pred vlhkosťou

IPX4

Tlak prívodu vody	Minimálny Maximálny	0,5 bar (0,05 MPa) 10 bar (1,0 MPa)
Prívod vody ¹⁾		Studená voda
Maximálna hmotnosť náplne	Bavlna	6.0 kg

1) Prívodnú hadicu pripojte k vodovodnému kohútiku so 3/4" závitom.

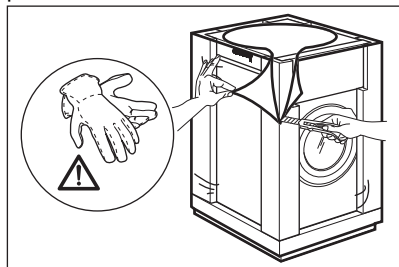
5. INŠTALÁCIA

⚠ VAROVANIE!

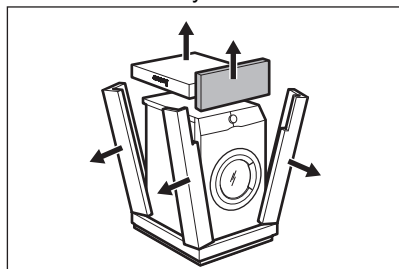
Pozrite si kapitoly o hľadane bezpečnosti.

5.1 Vybalenie

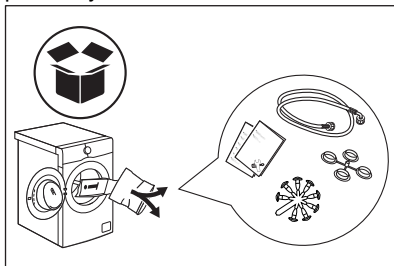
1. Odstráňte vonkajší obal. Ak je treba, použite rezák.



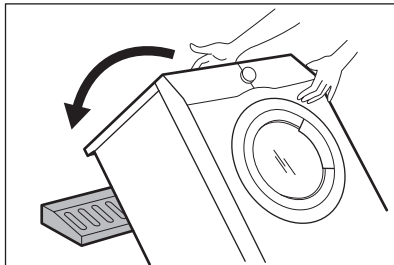
2. Odstráňte kartónový vrchný kryt a obalové materiály.



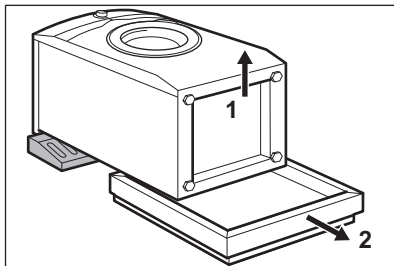
3. Otvorte dverka. Z bubna vyberte všetky predmety.



4. Položte rohový prvok na podlahu za spotrebič. Opatrne položte spotrebič na jeho zadnú stranu.

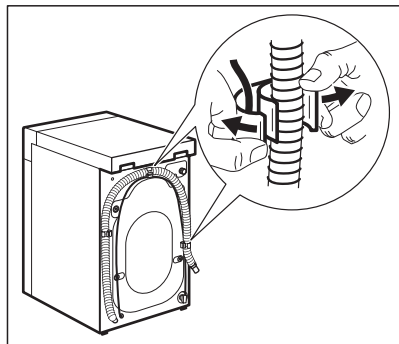


5. Zo dna odstráňte ochranu.



6. Spotrebič vráťte späť do vzpriamenej polohy. Napájaci kábel a odtokovú hadicu

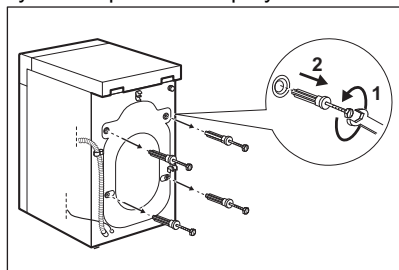
uvoľnite z držiaka.



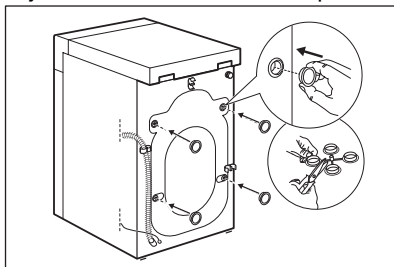
VAROVANIE!

Môže dôjsť k vytečeniu vody z odtokovej hadice. Je to spôsobené testovaním práčky v továrni.

7. Odstráňte štyri prepravné skrutky a vytiahnite plastové rozpery.



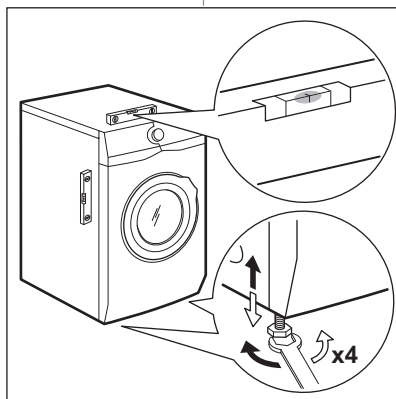
8. Do otvorov založte plastové kryty, ktoré nájdete v sáčku s návodom na použitie.



Odporúčame, aby ste si obaly a prepravné skrutky odložili pre prípad, keď budete spotrebič premiestňovať.

5.2 Umiestnenie a vyrovnanie do vodorovnej polohy

Správne upravte spotrebič, aby ste predišli vibráciám, huku a pohybu spotrebiča počas prevádzky.



1. Spotrebič nainštalujte na plochú a tvrdú podlahu. Spotrebič musí byť vo vodorovnej polohe a stabilný. Uistite sa,

že sa spotrebič nedotýka steny ani iných jednotiek a že je dostatočná cirkulácia vzduchu pod spotrebičom.

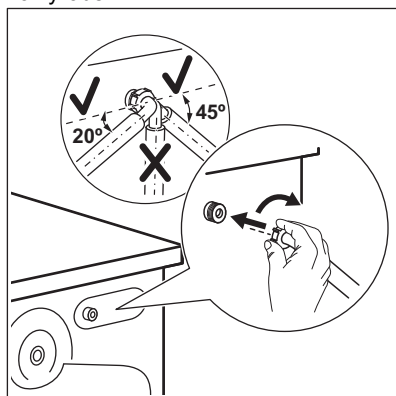
- Úroveň nastavte uvoľnením alebo utiahnutím nožičiek. Všetky nožičky musia stáť pevne na podlahe.

VAROVANIE!

Spotrebič nevyrovnávajte podložením kartónu, drevených blokov alebo podobných materiálov pod nožičky spotrebiča.

5.3 Prívodná hadica

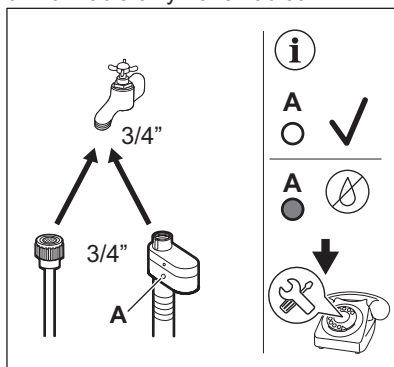
- V prípade potreby pripojte prívodnú hadicu na vodu k zadnej strane spotrebiča. Zvyčajne je už nainštalovaná vo výrobe.



- Umiestnite ho doľava alebo doprava, v závislosti od polohy kohútika. Uistite sa, že prívodná hadica nie je vo vertikálnej polohe.
- V prípade potreby, uvoľnite kruhovú maticu a nastavte správnu polohu
- Prívodnú hadicu pripojte k vodovodnému kohútiku so studenou vodou s 3/4" závitom.

Niektoré modely môžu obsahovať prívodnú hadicu so zariadením na zastavenie vody. Zabraňuje prípadným únikom z hadice v dôsledku jej prirodzeného starnutia. Sektor v okienku zobrazuje túto poruchu A. Ak

k tomu dôjde, zatvorte vodovodný kohútik a požiadajte autorizované servisné stredisko o informácie o výmene hadice.



VAROVANIE!

Prívodná voda nesmie prekročiť 25 °C.

UPOZORNENIE!

Uistite sa, že zo spojenia neuniká voda.



Ak je prívodná hadica príliš krátka, nepoužívajte predlžovaciu hadicu. Obráťte sa na servisné stredisko a požiadajte o informácie o výmene prívodnej hadice.

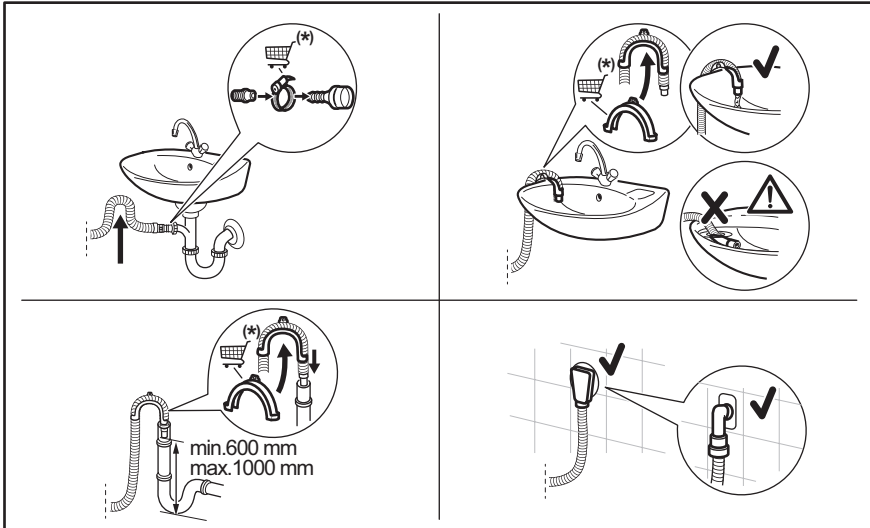
5.4 Vypúšťanie vody

Odtokovú hadicu treba umiestniť priamo do odtokového potrubia vo výške aspoň 60 cm a najviac 100 cm.



Odtokovú hadicu môžete predĺžiť do dĺžky najviac 400 cm. Ak potrebujete kúpiť inú odtokovú hadicu, prípadne ju chcete predĺžiť, obráťte na autorizované servisné stredisko.

Odtokovú hadicu je možné pripojiť viacerými spôsobmi:



(*) Vyhradzujeme si právo na zmeny bez predchádzajúceho upozornenia.

- Odtokovú hadicu pripojte k prípojke sifónu a utiahnite svorkou.
- Hadicu umiestnite priamo do zabudovanej odtokovej rúrky v stene miestnosti a prichyťte ju svorkou.
- Bez plastového držiaka hadice, do sifónu umývadla – odtokovú hadicu pripojte k prípojke sifónu a utiahnite svorkou.
- Na stúpacie potrubie s vetracím otvorom – vložte odtokovú hadicu priamo do odtokovej rúrky.
- Odtoková hadica sa môže ohnúť v tvare U a položiť okolo plastového držiaka. Na hrane umývadla – upevnite držiak o vodovodný kohútik alebo na stenu.



Uistite sa, že odtoková hadica vytvára slučku, aby sa nečistoty z umývadla nedostali do spotrebiča.



Uistite sa, že plastový držiak sa počas vypúšťania spotrebiča nehýbe a že koniec odtokovej hadice nie je ponorený vo vode. Môže dôjsť k návratu špinavej vody do spotrebiča. Kúpte si príslušenstvo od autorizovaného dodávateľa.



Koniec odtokovej hadice musí byť vždy odvetraný, t. j. vnútorný priemer odtokovej rúrky (min. 38 mm – min. 1,5") musí byť väčší ako vonkajší priemer odtokovej hadice.

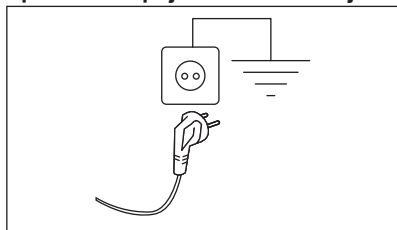
5.5 Zapojenie do elektrickej siete

Na konci inštalácie môžete pripojiť sieťovú zástrčku do sieťovej zásuvky.

Parametre napájania a elektrickej siete sú uvedené na typovom štítku a v kapitole „Technické údaje“. Ubezpečte sa, že požadované parametre zodpovedajú parametrom domácej elektrickej siete.

Uistite sa, že elektrická sieť v domácnosti vydrží maximálne požadované zaťaženie, pričom berte do úvahy aj iné spotrebiče, ktoré sa môžu používať.

Spotrebič zapojte do uzemnenej zásuvky.



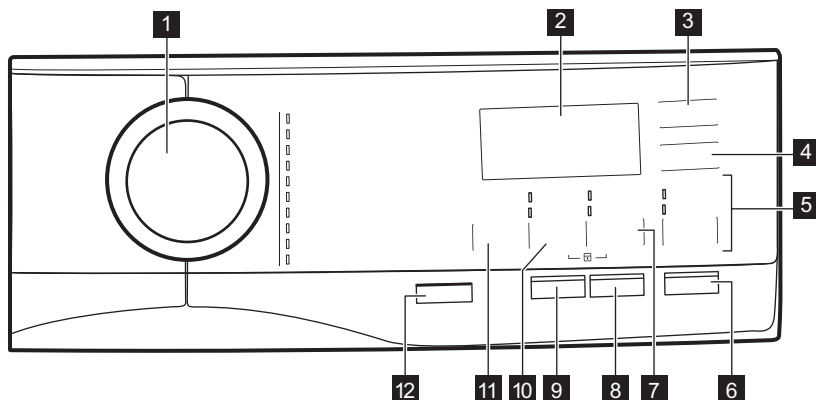
Prívodný elektrický kábel musí byť ľahko prístupný aj po inštalácii spotrebiča.

Ak máte nejaké otázky ohľadne elektrického zapojenia a inštalácie spotrebiča, obráťte sa na autorizované servisné stredisko.

Výrobca neprijíma žiadnu zodpovednosť za škody alebo zranenia spôsobené nedodržaním hore uvedených bezpečnostných opatrení.

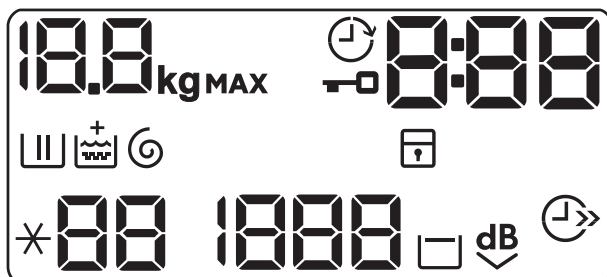
6. OVLÁDACÍ PANEL

6.1 Popis ovládacieho panela



- 1** Volič programu
- 2** Displej
- 3** Odložený start dotykové tlačidlo
- 4** Úspora času dotykové tlačidlo
- 5** Máchání dotykové tlačidlo
 - Extra máchání voliteľná funkcia
 - Preskočenie fázy prania – Pouze máchání
- 6** Start/Pauza dotykové tlačidlo
- 7** Skvrny/Předpírka dotykové tlačidlo
 - Skvrny voliteľná funkcia
 - Předpírka voliteľná funkcia
- 8** Tlačidlo Hygienický (Hygiena)
- 9** Jemné+ dotykové tlačidlo
- 10** Odšťeďování dotykové tlačidlo
 - Preskočenie fáz - Pouze vypouštění
 - Preskočenie fáz - Pouze odšťeďování
- 11** Teplota dotykové tlačidlo
- 12** Zap./Vyp. tlačidlo

6.2 Displej



	Ukazovateľ maximálneho množstva dávky. Ikona kg bliká počas odhadu trvania programu (pozri časť o zisťovaní dávky „PROSENSE“).
	Ukazovateľ posunutého štartu.
	Ukazovateľ zablokovaných dvierok.
	Digitálny ukazovateľ môže zobrazovať: <ul style="list-style-type: none"> • Trvanie programu (napr. 2:40). • Čas odkladu (napr. 30' alebo 2h). • Koniec cyklu (0). • Výstražný kód (napr. E20). • Indikácia počtu prevádzkových hodín spotrebiča. Podrobnejšie informácie nájdete v časti „Počítadlo prevádzkových hodín“ v odseku „Nastavenia“.
	Ukazovateľ fázy prania: bliká počas fázy predpierania a prania.
	Ukazovateľ fázy plákania: bliká počas fázy plákania.
	Ukazovateľ + sa zobrazí, keď je zapnutá voľiteľná funkcia Extra máchání.
	Ukazovateľ fázy odstreďovania a vypúšťania vody. Bliká počas fázy odstreďovania a vypúšťania vody.
	Ukazovateľ detskej bezpečnostnej poistky.
	Ukazovateľ úspory času.
	Ukazovateľ teploty. Ukazovateľ *-- sa zobrazí, keď je nastavené pranie v studenej vode.
	Ukazovateľ rýchlosti odstreďovania.
	Ukazovateľ funkcie Plákanie stop.
	Ukazovateľ funkcie Extra tichý.

7. VOLIČ A TLAČIDLÁ

7.1 Zap./Vyp.

Stlačenie tohto tlačidla na niekoľko sekúnd umožní zapnúť alebo vypnúť spotrebič. Keď sa spotrebič zapína alebo vypína, zaznejú dva rozdielne tóny.

Keďže funkcia pohotovostného režimu automaticky vypne spotrebič, aby sa v niektorých prípadoch znížila spotreba energie, budete musieť znovu zapnúť spotrebič.



Predvolený program pri zapnutí práčky je vždy Eco 40-60, a to aj po prebudení z pohotovostného režimu.

Podrobnejšie informácie nájdete v odseku o pohotovostnom režime v kapitole Každodenné používanie.

7.2 Úvod



Voliteľné funkcie/funkcie nie sú voliteľné so všetkými pracími programami. Skontrolujte kompatibilitu medzi voliteľnými funkciami/funkciami a pracími programami v „Tabuľke programov“. Voliteľná funkcia/funkcia môže vylúčiť inú. V takomto prípade vám spotrebič neumožní nastaviť nekompatibilné voliteľné funkcie/funkcie. Dbajte na to, aby boli obrazovka a dotykové tlačidlá vždy čisté a suché.

7.3 Teplota

Po výbere pracieho programu spotrebič automaticky navrhne pôvodné nastavenie teploty.

Opakovane stlačte tlačidlo, až kým sa na displeji nezobrazí požadovaná teplota.

Keď sa na displeji zobrazia ukazovatele ✖ a – –, spotrebič nezohrieva vodu.

7.4 Odstred'ováni

Po nastavení programu spotrebič automaticky zvolí pôvodné nastavenie povolenej rýchlosti odstred'ovania.

Opakovaným stláčaním tohto tlačidla:


- **Zmenu rýchlosti odstred'ovania.**



Displej zobrazí iba rýchlosti odstred'ovania dostupné pre nastavený program.

- **Zapnite voliteľnú funkciu Plákanie stop .**

Záverečné odstred'ovanie neprebehne. Voda z posledného oplachovania sa nevypustí, aby sa predišlo pokrčeniu bielizne. Prací program sa skončí s vodou v bubne.


Na displeji sa zobrazí ukazovateľ . Dvierka zostanú zablokované a bubon sa pravidelne otáča, aby sa znížilo pokrčenie. Na odomknutie dverí musíte vypustiť vodu.

Ak sa dotknete tlačidla Start/Pauza, spotrebič vykoná fázu odstred'ovania a vypustí vodu.



Spotrebič vypustí vodu automaticky približne po 18 hodinách.

- **Zapnite voliteľnú funkciu Extra tichý.** Priebežná a záverečná fáza odstred'ovania budú zrušené a program skončí s vodou v bubne. To pomôže znížiť pokrčenie.

Na displeji sa zobrazí ukazovateľ  dB. Dvere zostanú uzamknuté. Bubon sa bude pravidelne otáčať, aby obmedzil krčenie bielizne. Na odomknutie dverí musíte vypustiť vodu.

Pretože je program veľmi tichý, je vhodný pre použitie v noci, keď sú dostupné lacnejšie tarify elektrickej energie. Pri niektorých programoch sa oplachovanie vykonáva s väčším množstvom vody. Ak sa dotknete tlačidla Start/Pauza, spotrebič vykoná iba fázu vypúšťania.



Spotrebič vypustí vodu automaticky približne po 18 hodinách.

- **Zapnutie voliteľnej funkcie Iba vypúšťanie (preskočenie fáz prania, plákania a odstreďovania):** Pouze vypouštění.
Spotrebič vykoná iba fázu vypúšťania zvoleného pracieho programu.
Na displeji sa zobrazí ukazovateľ – – (studená) a ukazovateľ – – – (bez odstreďovania) a ukazovateľ .
- **Zapnite voliteľnú funkciu Iba odstreďovanie (Preskočenie fáz prania a plákania):** Pouze odstředování.



Pred nastavením tejto voliteľnej funkcie vyberte vhodný prací program pre odevy. Spotrebič vykoná v rámci starostlivosti o odevy najvhodnejší cyklus odstreďovania (napr. pri syntetických odevoch najprv vyberte prací program Syntetika a potom voliteľnú funkciu Pouze odstředování).

Spotrebič vykoná iba fázu odstreďovania zvoleného pracieho programu.

Na displeji sa zobrazí ukazovateľ – – (studená), ukazovateľ fázy a rýchlosť odstreďovania.

7.5 Skvrny/Předpírka

Opakovaným stlačením tlačidla zapnete jednu z dvoch voliteľných funkcií.

Na displeji sa zobrazí príslušný ukazovateľ.

- **Skvrny**
Zvolením tejto funkcie pridáte k programu fázu proti škvrnám, aby sa silne znečistená bielizeň alebo bielizeň so škvrnami ošetrila odstraňovačom škvrn. Do priehradky pridajte odstraňovač škvrn. Odstraňovač škvrn bude pridaný v príslušnej fáze pracieho programu.



Táto voliteľná funkcia nie je k dispozícii pri teplotách nižších ako 40 °C.

- **Předpírka**
Ak zvolíte túto voliteľnú funkciu, pridá sa k cyklu fáza predpierania pri 30 °C pred fázou prania.
Táto voliteľná funkcia sa odporúča pre silne znečistenú bielizeň, predovšetkým s obsahom piesku, prachu, blata a iných pevných častíc.



Voliteľné funkcie môžu predĺžiť trvanie programu.



Tieto dve voliteľné funkcie nie je možné nastaviť súčasne.

7.6 Jemné+

Nastavte voliteľnú funkciu Jemné+ na zabezpečenie dokonalého dávkovania aviváže a zlepšenie jemnosti tkanín.



Táto voliteľná funkcia mierne predlžuje trvanie programu.

7.7 Odložený start

S touto voliteľnou funkciou môžete odložiť štart programu na vhodnejší čas.

Opakovane stlačte tlačidlo a nastavte požadované posunutie. Čas sa postupne zvyšuje po 30 minútach až na 90 minút a z 2 hodín až na 20 hodín.

Po stlačení tlačidla Start/Pauza sa na displeji zobrazí ukazovateľ a zvolené posunutie štartu a spotrebič začne odpočítavanie.

7.8 Máchání

Týmto tlačidlom môžete nastaviť niektorú z týchto funkcií:

- **Extra máchání voliteľná funkcia**
Táto voliteľná funkcia pridá k zvolenému praciemu programu niekoľko plákania.

Túto funkciu použite v prípade osôb alergických na zvyšky pracích prostriedkov a v oblastiach s mäkkou vodou.



Táto voliteľná funkcia mierne predlžuje trvanie programu.

- Preskočenie fázy prania – voliteľná funkcia
Pouze máchání
Spotřebič vykoná iba fázy plákania, odstreďovania a vypustenia vody v rámci zvoleného programu.

Rozsvieti sa príslušný ukazovateľ nad dotykovým tlačidlom.

7.9 Úspora času

Pomocou tejto voliteľnej funkcie môžete skrátiť trvanie programu.

- Ak je bielizeň bežne alebo mierne znečistená, odporúča sa skrátiť prací program. **Jedným** dotykem tohto tlačidla skrátime trvanie.
- V prípade menšej náplne **dvojitým** dotykem tohto tlačidla nastavíte program Extra rýchly.

Na displeji sa zobrazí ukazovateľ

7.10 Hygiena

Túto voliteľnú funkciu nastavte s programom na bielu Bavlna bielizeň. Keď je zvolená táto

voliteľná funkcia, nie je možné zmeniť teplotu ani trvanie cyklu. Nie sú dostupné voliteľné funkcie Úspora času a Extra tichý .

Rozsvieti sa príslušný ukazovateľ nad dotykovým tlačidlom.

Táto voliteľná funkcia vďaka fáze prania v kombinácii s fázou pery odstráni viac ako 99,99 % baktérií a vírusov, pričom udržiava teplotu nad 60 °C počas celej fázy prania. Vďaka dodatočnej činnosti na vláknoch počas fázy pary zabezpečí vylepšená fáza plákania správne odstránenie pracieho prostriedku a zvyškov mikroorganizmov. Táto voliteľná funkcia zaisťuje aj správne zníženie množstva pelov/alergénov.



Testované na Staphylococcus aureus, Enterococcus faecium, Candida albicans, Pseudomonas aeruginosa a MS2 Bacteriophage v externom teste, ktorý vykonala spoločnosť Swisstatest Testmaterialien AG v roku 2021 (správa o teste č. 202120117).

7.11 Start/Pauza







Stlačte tlačidlo Start/Pauza na spustenie, pozastavenie spotrebiča alebo prerušenie spusteného programu.

8. PROGRAMY

8.1 Tabuľka programov

Pracie programy


Program	Popis programu
Pracie programy	
Eco 40-60	Biela bavlna a farebne stála bavlna. Bežne zašpinená bielizeň. Spotreba energie sa zníži a trvanie pracieho programu sa predlží, čo zabezpečí dobré výsledky prania.
Bavlna	Biela a farebná bavlna. Bežne, veľmi a mierne zašpinená bielizeň.
Syntetika	Syntetické alebo zmesové tkaniny. Bežne zašpinená bielizeň.

Program	Popis programu
Jemné prádlo	Jemné tkaniny ako akryl, viskóza a zmesové tkaniny, ktoré si vyžadujú šetrné pranie. Bežne a mierne zašpinená bielizeň.
Vlna/Hedvábí  	Vlna vhodná na pranie v práčke, vlna určená na ručné pranie a ďalšie tkaniny s označením ručného prania ¹⁾.
20 min. - 3 kg	Jemne znečistená alebo raz nosená bavlnená a syntetická bielizeň.
Snadné žehlení	Syntetická bielizeň určená na jemné pranie. Bežne a mierne zašpinená bielizeň. ²⁾
Péřová bunda	Špeciálny program pre jednu páperovú bundu, syntetickú deku, perinu, prikrývku atď.
Outdoor	<div style="border: 1px solid black; padding: 5px;"> <p> Nepoužívajte aviváž a uistite sa, že v dávkovači pracieho prostriedku nie sú žiadne jej zvyšky.</p> </div> <p>Outdoorové oblečenie, technické, športové látky, nepremokavé a prie- dušné bundy, odolné bundy s odnímateľnou flisovou alebo vnútornou izolačnou vrstvou. Odporúčané množstvo bielizne je 1.5 kg. Tento program sa môže použiť aj ako cyklus na obnovenie vodovzdornosti tkanín, je špeciálne prispôbený na ošetrovanie oblečenia s hydrofóbnou vrstvou. Ak chcete spustiť cyklus na obnovenie vodovzdornosti tkanín, postupujte nasledovne:</p> <ul style="list-style-type: none"> • Prací prostriedok nalejte do priehradky . • Nalejte špeciálny vodoodpudivý prípravok do priehradky zásuvky pre aviváž . • Množstvo bielizne znížte na 1.0 kg. <div style="border: 1px solid black; padding: 5px; margin-top: 10px;"> <p> Aby ste ešte viac zlepšili účinok obnovenia vodovzdornosti tkanín, vysušte oblečenie v sušičke s programom Sušenie Outdoor (ak je k dispozícii a štítok so symbolom starostlivosti povoľuje sušenie v sušičke).</p> </div>
Denim	Džínsovina a úplet. Bežné znečistenie. Tento program vykonáva fázu jemného plákania, určenú pre džínsové odevy, ktorá zníži riziko vyblednutia farieb a nezanecháva zvyšky pracieho prostriedku na vláknach.

1) Počas tohto cyklu sa bubon otáča pomaly, čím zaisťujú jemné pranie. Môže sa zdať, že sa bubon neotáča alebo že sa neotáča správne, ale pre tento program to je normálne.

2) Tento cyklus reguluje teplotu vody a vykoná jemné pranie a odstreďovanie, aby znížil pokrčenie. Spotrebič pridá niekoľko plákaní.

Teplota programu, maximálna rýchlosť odstredovania a maximálna náplň

Program	Predvolená teplota Teplotný rozsah	Referenčná rýchlosť odstredovania Rozsah rýchlosti odstredovania	Maximálna hmotnosť náplne
Pracie programy			
Eco 40-60	1)	1200 ot./min 1200 ot./min – 400 ot./min	6.0 kg
Bavlna	40 °C 95 °C – studená voda	1200 ot./min 1200 ot./min – 400 ot./min	6.0 kg
Syntetika	30 °C 60 °C – studená voda	1200 ot./min 1200 ot./min – 400 ot./min	3.0 kg
Jemné prádlo	30 °C 40 °C – studená voda	1200 ot./min 1200 ot./min – 400 ot./min	1.0 kg
Vlna/Hedvábí 	40 °C 40 °C – studená voda	1200 ot./min 1200 ot./min – 400 ot./min	1.0 kg
20 min. - 3 kg	30 °C 40 °C – 30 °C	1200 ot./min 1200 ot./min – 400 ot./min	3.0 kg
Snadné žehlení	30 °C 60 °C – studená voda	800 ot./min 800 ot./min – 400 ot./min	3.0 kg
Péřová bunda	40 °C 60 °C – studená voda	800 ot./min 800 ot./min – 400 ot./min	2.0 kg
Outdoor	30 °C 40 °C – studená voda	1200 ot./min 1200 ot./min – 400 ot./min	1.5 kg ²⁾ 1.0 kg ³⁾
Denim	30 °C 40 °C – studená voda	800 ot./min 1200 ot./min – 400 ot./min	1.5 kg

1) Podľa nariadenia Európskej komisie 2019/2023 tento program pri 40 °C vyperie bežne zašpinenú bavlnenú bielizeň, ktorá sa zvyčajne perie pri 40 °C alebo 60 °C, spolu v jednom cykle. Teplota nie je indikovaná a viditeľná, nastavuje sa automaticky.





Bližšie informácie o dosiahnutej teplote bielizne, trvaní programu a ďalšie údaje nájdete v kapitole „Hodnoty spotreby“.

Najúčinnnejšie programy z hľadiska spotreby energie sú zvyčajne dlhšie cykly pri nižších teplotách.

2) Prací program.

3) Prací program a fáza obnovenia odolnosti voči vode.

Kompatibilita voliteľných funkcií programu

	Eco 40-60	Bavlna	Syntetika	Jemné prádlo	Vlna/Hedvábí 	20 min. - 3 kg	Snadné žehlení	Péřová bunda	Outdoor	Denim
Odstředování	■	■	■	■	■	■	■	■	■	■
Pozastavenie plákania <input type="checkbox"/>	■	■	■	■	■		■		■	■
Extra tichý 		■	■	■						■
Pouze vypouštění		■	■	■		■	■	■	■	■
Pouze odstředování ¹⁾		■	■	■	■	■	■	■	■	■
Skvrny ²⁾		■	■				■			■
Předpírka		■	■				■			
Extra máchání		■	■	■			■		■	■
Pouze máchání		■	■	■	■	■	■	■	■	■
Hygiena		■								
Úspora času ³⁾		■	■	■			■			
Odložený start	■	■	■	■	■	■	■	■	■	■
Jemné+		■	■	■			■			■


1) Pred nastavením tejto voliteľnej funkcie vyberte vhodný program pre odevy. Spotrebič vykoná v rámci starostlivosti o odevy najvhodnejší cyklus odstreďovania (napr. pri syntetických odevoch najprv vyberte program Syntetika a potom voliteľnú funkciu Pouze odstředování).

2) Táto voliteľná funkcia nie je k dispozícii pri teplotách nižších ako 40 °C.

3) Ak nastavíte najkratšie trvanie, odporúčame, aby ste znížili množstvo náplne. V spotrebiči je možné prať aj celú náplň bielizne, ale účinnosť prania môže byť nižšia.

Vhodné pracie prostriedky pre pracie programy

Program	Univerzálny prášok ¹⁾	Tekutý univerzálny	Tekutý na farebnú bielizeň	Jemná bielizeň, vlna	Špeciálny
Eco 40-60	▲	▲	▲	--	--
Bavlna	▲	▲	▲	--	--
Syntetika	▲	▲	▲	--	--

Program	Univerzálny prášok ¹⁾	Tekutý univerzálny	Tekutý na farebnú bielizeň	Jemná bielizeň, vlna	Špeciálny
Jemné prádlo	--	--	--	▲	▲
 Vlna/Hedvábí	--	--	--	▲	▲
20 min. - 3 kg	--	▲	▲	--	--
Snadné žehlení	▲	▲	▲	--	--
Péřová bunda	--	--	--	▲	▲
Outdoor	--	--	--	▲	▲
Denim	--	--	▲	▲	▲

1) Pri teplote nad 60 °C sa odporúča používanie práškoveho pracieho prostriedku.

▲ = Odporúčané

-- = Neodporúčané

8.2 Woolmark Premium Wool Care - modrá



Cyklus prania vlny tohto zariadenia bol testovaný a schválený spoločnosťou The Woolmark Company na pranie vlnených odevov označených symbolom ručného prania za predpokladu, že odevy sa perú v súlade s pokynmi uvedenými na štítku odevov a pokynmi výrobcu tejto práčky. M1459

9. NASTAVENIA


9.1 Úvod



Pri stlačení kombinácie tlačidiel **nenakláňate** prsty dozadu. Snímače pod tlačidlami sú citlivé a mohli by zasahovať do vášho výberu.

9.2 Detská poistka

Pomocou tejto voliteľnej funkcie môžete zabrániť deťom hrať sa s ovládacím panelom.

- Ak chcete **zapnúť/vypnúť** túto voliteľnú funkciu, dotknite sa naraz tlačidiel Skvrny/ Předpírka a Odstředování, až kým sa ukazovateľ  **nezapne/nevypne** na displeji.

Túto funkciu môžete zapnúť:

- Po stlačení tlačidla Start/Pauza : všetky tlačidlá a ovládač programov sú deaktivované (okrem tlačidla Zap./Vyp.).
 - Pred dotykom tlačidla Start/Pauza : spotrebič sa nedá spustiť.
- Spotrebič bude voliť túto voliteľnú funkciu potom, ako ju vypnete.

9.3 Zvukové signály

Tento spotrebič je vybavený rôznymi zvukovými signálmi, ktoré sa zapnú keď:

- zapnete spotrebič (osobitný krátky tón),
- vypnete spotrebič (osobitný krátky tón),
- sa dotknete tlačidiel (zvuk kliknutia),
- urobíte chybnú voľbu (3 krátke zvuky),
- Po dokončení programu (sekvencia zvukov v trvaní asi 2 minút),
- Spotrebič má poruchu (sekvencia krátky zvukov v trvaní asi 5 minút).

Ak chcete **vypnúť/zapnúť** zvukové signály pri skončení programu, dotknite sa tlačidla Skvrny/Předpírka a tlačidla Hygiena súčasne na približne 6 sekúnd.



Aj keď zvukové signály vypnete, zaznejú pri poruche spotrebiča.

9.4 Trvalé extra plákanie

Pomocou tejto voliteľnej funkcie môžete natrvalo zapnúť funkciu Extra plákanie pre každý nový nastavený program.

- Ak chcete **zapnúť/vypnúť** túto voliteľnú funkciu, naraz sa dotknite tlačidiel Máchání a Skvrny/Předpírka, kým sa ukazovateľ Extra máchání tlačidla **nerozsvieti/nezhasne**.

9.5 Počítadlo prevádzkových hodín

Môžete zobrazit' celkový prevádzkový čas spotrebiča od prvého zapnutia v hodinách. Táto hodnota počíta prevádzkový čas cyklov (nezahŕňa prestávky ani čas do odloženého štartu). Ak chcete zobrazit' túto hodnotu, postupujte nasledovne:

1. Spotrebič zapnite stlačením tlačidla Zap./Vyp..
2. Otočte ovládač programov do polohy programu Eco 40-60 (1. poloha v smere hodinových ručičiek).

3. Stlačte a niekoľko sekúnd podržte tlačidlá Skvrny/Předpírka a Hygiena (do 10 sekúnd po zapnutí. Po týchto 10 sekundách sa kombinácia tlačidiel zapne a vypne zvukové signály).
4. Po 3 sekundách sa na displeji zobrazí celkový počet hodín prevádzky spotrebiča: napr. v prípade 1276 hodín sa na displeji sa na 2 sekundy zobrazí text Hr, na 2 sekundy 12 (tisícky a stovky) a 76 (desiatky a jednotky).



Ak tento postup nefunguje (z dôvodu uplynutia časového limitu, nesprávnej polohy voliča programov alebo nesprávnej kombinácie tlačidiel), vypnite spotrebič a zopakujte postup od začiatku.

9.6 Obnova výrobných nastavení

Táto funkcia umožňuje obnovit' pôvodné nastavenia voliteľných funkcií. Ak chcete túto voliteľnú funkciu **zapnúť**, postupujte podľa nasledujúcich krokov:

1. Spotrebič zapnite stlačením tlačidla Zap./Vyp..
2. Otočte ovládač programov do polohy programu Syntetika (3. poloha v smere hodinových ručičiek).
3. Stlačte a niekoľko sekúnd podržte tlačidlá Skvrny/Předpírka a Hygiena (do 10 sekúnd po zapnutí. Po týchto 10 sekundách sa kombinácia tlačidiel zapne a vypne zvukové signály).
4. Na displeji sa na približne 5 sekúnd zobrazí - - -.



Ak tento postup nefunguje (z dôvodu uplynutia časového limitu, nesprávnej polohy voliča programov alebo nesprávnej kombinácie tlačidiel), vypnite spotrebič a zopakujte postup od začiatku.

10. PRED PRVÝM POUŽITÍM

1. Uistite sa, že je dostupná elektrická energia a vodovodný kohútik je otvorený.
2. Nalejte 2 litre vody do priehradky pracieho prostriedku označenej ako 2.

Týmto postupom sa aktivuje odtokový systém.

3. Do priehradky označenej ako 2 pridajte malé množstvo pracieho prostriedku.

- Nastavte a spustíte program pre bavlnu s najvyššou teplotou bez bielizne v bubne.

Týmto odstránite prípadné nečistoty z bubna a nádrže.

11. KAŽDODENNÉ POUŽÍVANIE

⚠ VAROVANIE!

Pozrite si kapitoly oľhľadne bezpečnosti.

11.1 Aktivácia spotrebiča

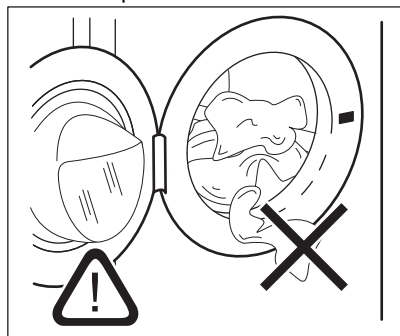
- Pripojte sieťovú zástrčku do sieťovej zásuvky.
- Otvorte vodovodný kohútik.
- Na zapnutie spotrebiča podržte stlačené tlačidlo Zap./Vyp. na niekoľko sekúnd.

Zaznie krátky tón. Spotrebič automaticky navrhne predvolený program. Rozsvieti sa príslušný ukazovateľ.

Na displeji sa zobrazí predvolený program, trvanie cyklu Eco 40-60., maximálna náplň, predvolená teplota, predvolená rýchlosť odstreďovania a ukazovatele fáz, ktoré program tvoria.

11.2 Plnenie bielizne

- Otvorte dverka spotrebiča.
 - Skôr ako bielizeň vložíte do spotrebiča, poriadne ju vytraste.
 - Bielizeň vkladajte do bubna po jednom.
- Uistite sa, že ste do bubna nevložili príliš veľa bielizne.
- Dverka pevne zatvorte.

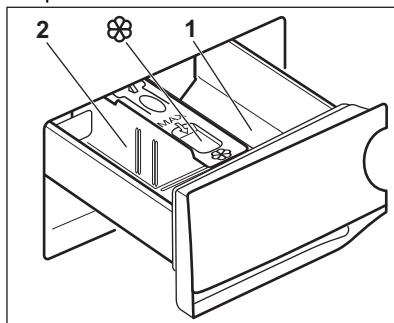


⚠ UPOZORNENIE!

- Uistite sa, že medzi tesnením a dverkami nezostala zachytená bielizeň. Hrozí nebezpečenstvo úniku vody alebo poškodenia bielizne.
- Pranie bielizne silne znečistenej olejom alebo masných škvrín alebo používanie parfumov môže poškodiť gumené časti spotrebiča.

11.3 Používanie pracích prostriedkov a prídavných prostriedkov

- Odmerajte správne množstvo pracieho prostriedku a aviváže.
- Do priehradiek pridajte prací prostriedok a aviváž.
- Opatrne zatvorte zásuvku na prací prostriedok




⚠ UPOZORNENIE!

Používajte iba pracie prostriedky určené pre práčky.



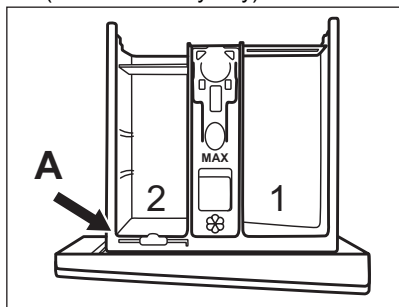
Vždy dodržiavajte pokyny uvedené na obale pracích prostriedkov.

- | | |
|--|---|
| 1 | Priehradka na prací prostriedok pre fázu predpierania alebo program namáčania (ak je k dispozícii). Prací prostriedok na predpieranie a namáčanie pridajte pred spustením programu. |
| 2 | Priehradka na prací prostriedok pre fázu prania. Ak používate tekutý prací prostriedok, pridajte ho tesne pred spustením programu. |
|  | Priehradka na tekuté prídavné prostriedky (aviváž, škrob). Prípravok pridajte do priehradky pred spustením programu. |

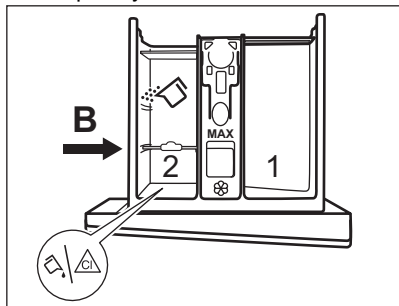
Po pracovnom cykle odstráňte v prípade potreby všetky zvyšky pracieho prostriedku z dávkovača pracieho prostriedku.

11.4 Zmena polohy priečky na prací prostriedok

1. Vytiahnite zásobník na prací prostriedky. Poloha **A** priečky na prací prostriedok je určená pre **práškový prací prostriedok** (nastavenie z výroby).

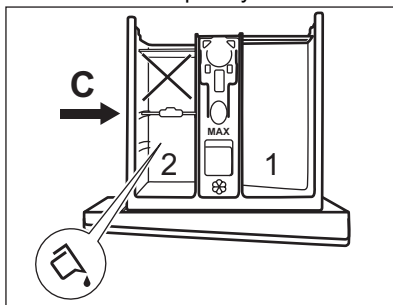


2. Keď chcete použiť aj tekutý prací prostriedok/prídavný prostriedok alebo bielidlo: Priečku na prací prostriedok vyberte z polohy **A** a vložte ju do polohy **B**.

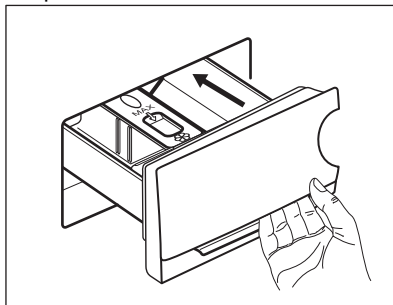


Poloha **B** priečky na prací prostriedok je určená pre práškový prací prostriedok v zadnej priehradke a pre tekutý prací prostriedok/prídavný prostriedok alebo bielidlo v prednej priehradke.

3. **Ak chcete použiť iba tekutý prací prostriedok:** Priečku na prací prostriedok umiestnite do polohy **C**.



- Nepoužívajte gélové ani husté tekuté prací prostriedky.
 - Neprekračujte maximálnu dávku tekutého pracieho prostriedku.
 - Nenastavujte fázu predpierania.
 - Nenastavujte funkciu posunutého štartu.
4. Nadávkujte prací prostriedok a aviváž a opatrne zatvorte dávkovač pracieho prostriedku.



Dbajte na to, aby bola priečka na prací prostriedok vložená správne a aby neprekážala pri zatvorení zásuvky.

11.5 Nastavenie programu

1. Volič programu nastavte na výber požadovaného programu prania. Príslušný ukazovateľ programu sa rozsvieti.

Eco 40-60 je predvolený navrhnutý program pri zapnutí spotrebiča, na ktorý sa vzťahujú informácie na štítku s energetickými údajmi. Ukazovateľ tlačidla Start/Pauza bliká.

Na displeji sa zobrazí maximálne povolené naplnenie pre daný program, prednastavená teplota, prednastavená rýchlosť odstredenia, ukazovatele pracích fáz (ak dostupné) a predbežné trvanie programu.

2. Ak chcete zmeniť teplotu a/alebo rýchlosť odstredovania, stlačte príslušné tlačidlá.
3. V prípade potreby nastavte jednu alebo viacej voliteľných funkcií stlačením príslušných tlačidiel. Príslušný ukazovateľ sa zobrazí na displeji a následne sa menia dané informácie.



Ak voľba **nie je možná**, nerozsvieti sa žiadny ukazovateľ a zaznie zvukový signál.

11.6 Spustenie programu

Dotykom tlačidla Start/Pauza spustíte program.

Príslušný ukazovateľ prestane blikat' a zostane svietiť.

Program sa spustí a dvierka sú zablokované.

Na displeji sa zobrazí ukazovateľ



Skôr ako spotrebič začne napúšťať vodu, môže sa na chvíľu spustiť odtokové čerpadlo.

11.7 Spustenie programu s posunutím štartu

1. Opakovane stlačte toto tlačidlo, kým sa na displeji nezobrazí požadovaný čas posunutého štartu. Ukazovateľ sa rozsvieti.
2. Dotknite sa tlačidla Start/Pauza . Spotrebič začne odpočítavať čas posunutého štartu. Keď sa odpočítavanie skončí, program sa spustí.



Odhad programu ProSense začne na konci odpočítavania.

Zrušenie posunutého štartu po spustení odpočítavania

Ak chcete zrušiť posunutie štartu:

1. Dotykom tlačidla Start/Pauza prerušte činnosť spotrebiča. Príslušný ukazovateľ bliká.
2. Stláčajte tlačidlo Odložený štart , až kým displej nezobrazí .
3. Opätovným dotykom na tlačidlo Start/Pauza okamžite spustíte program.

Zmena posunutého štartu po spustení odpočítavania

Zmena posunutého štartu:

1. Dotykom tlačidla Start/Pauza prerušte činnosť spotrebiča. Príslušný ukazovateľ bliká.
2. Opakovane sa dotýkajte tlačidla Odložený štart, kým sa na displeji nezobrazí požadovaný čas posunutého štartu.
3. Opätovným dotykom tlačidla Start/Pauza spustíte nové odpočítavanie.

11.8 Zistenie množstva dávky bielizne ProSense



Trvanie programu na displeji sa vzťahuje na **strednú/veľkú náplň**.

Po stlačení tlačidla Start/Pauza sa ukazovateľ maximálneho naplnenia vypne, ukazovateľ bliká, funkcia ProSense začne zisťovať dávku bielizne:

1. spotrebič zistí množstvo dávky bielizne počas prvých 30 sekúnd: ukazovateľ **kg** a body nastavenia času blikajú, bubon sa na chvíľu roztočí.
2. Na konci zisťovania množstva dávky bielizne sa ukazovateľ **kg** vypne a body nastavenia času prestanú blikat'. Nastavené trvanie programu sa vhodne upraví a môže sa predĺžiť alebo skrátiť. Po ďalších 30 sekundách začne do spotrebiča pritekať voda.

Po skončení zisťovania náplne, **v prípade preplnenia bubna**, bliká na displeji

ukazovateľ **MAX**:

V takomto prípade je možné do ďalších 30 sekúnd pozastaviť spotrebič a odstrániť kusy oblečenia, ktoré sú navyše.

Po odstránení časti náplne stlačte tlačidlo Start/Pauza a znovu spustíte program. Fáza ProSense sa môže zopakovať až trikrát (pozrite bod 1).

Dôležité! Ak množstvo bielizne nezmenšíte, prací program sa spustí aj napriek preplneniu. V takomto prípade nie je možné zaručiť najlepšie výsledky prania.




- Asi po 20 minútach od spustenia programu sa môže trvanie programu opäť upraviť, a to v závislosti od schopnosti tkanín absorbovať vodu.
- Zisťovanie ProSense sa vykoná len pri kompletných pracích programoch (nie je zvolené preskočenie žiadnej fázy).
- Funkcia ProSense nie je dostupná pre všetky programy s krátkymi cyklami a bez fázy prania.
- Spotrebič môže spustiť dvojité pípnutie, ktoré indikuje nadmernú alebo nerovnomerne rozloženú náplň. Tón zaznie, ak zvukové signály nie sú vypnuté.


11.9 Ukazovatele fázy programu

Keď sa program spustí, ukazovateľ spustenej fázy blikne a rozsvietia sa iné ukazovatele fázy.

Napr. je spustená fáza prania alebo

predpierania: 

Po skončení fázy prestane príslušný ukazovateľ blikat' a stále svieti. Začne blikat' ukazovateľ ďalšej fázy.

Napr. fáza plákania je spustená: 

11.10 Prerušenie programu a zmena voliteľných funkcií

Pri spustenom programe môžete zmeniť **iba niektoré** voliteľné funkcie:

1. Dotknite sa tlačidla Start/Pauza . Príslušný ukazovateľ bliká.
2. Zmeňte voliteľné funkcie. Príslušne sa zmenia informácie uvedené na displeji.
3. Znova sa dotknite tlačidla Start/Pauza . Prací program bude pokračovať.

11.11 Zrušenie prebiehajúceho programu

1. Stlačením tlačidla Zap./Vyp. zrušíte program a vypnete spotrebič.
2. Ďalším stlačením tlačidla Zap./Vyp. spotrebič zapnete.

Teraz môžete nastaviť nový prací program.



Ak je už spustená fáza ProSense a voda už začala pritekať, nový program začne **bez opakovania fázy ProSense**. Voda a prací prostriedok sa nevypustia, aby sa predišlo plytvaniu. Na displeji sa zobrazí maximálne trvanie programu, pričom aktualizácia prebehne asi po 20 minútach po spustení nového programu.

11.12 Otvorenie dvierok – Pridanie odevov

Počas prebiehajúceho programu alebo odpočítavania posunutého štartu sú dvierka spotrebiča zablokované.



Dvierka sa nedajú otvoriť, ak je príliš vysoká teplota alebo hladina vody v bubne a/alebo sa bubon ešte otáča.


1. Dotknite sa tlačidla Start/Pauza . Na displeji prestane svietiť príslušný ukazovateľ blokovania dvierok.
2. Otvorte dvierka spotrebiča. V prípade potreby pridajte alebo odoberte bielizeň.
3. Dvierka zatvorte a znova sa dotknite tlačidla Start/Pauza .

Program alebo odpočítavanie posunutého štartu bude ďalej pokračovať.


4. Dvierka môžete otvoriť po skončení programu alebo nastavte program/voliteľnú funkciu pre odstreďovanie/vypúšťanie a potom stlačte tlačidlo Start/Pauza .

11.13 Koniec programu

Keď program skončí, spotrebič sa automaticky zastaví. Zaznejú zvukové signály (ak sú zapnuté).

Na displeji budú svietiť všetky ukazovatele fáz prania a oblasť s časom zobrazí .

Ukazovateľ tlačidla Start/Pauza zhasne.

Dvierka sa odblokujú a ukazovateľ  zhasne.

1. Stlačením tlačidla Zap./Vyp. vypnete spotrebič.

Päť minút po skončení programu funkcia úspory energie automaticky vypne spotrebič.










Keď spotrebič znova aktivujete, navrhne predvolený program Eco 40-60. Otočením ovládača programu nastavte nový cyklus.




2. Zo spotrebiča vyberte všetku bielizeň.
3. Uistite sa, že bubon je prázdny.
4. Dvierka a priehradku na práci prostriedok nechajte mierne pootvorené, aby ste zabránili tvorbe plesní a zápachu.
5. Zatvorte vodovodný kohútik.


11.14 Vypustenie vody po skončení cyklu

Ak ste si zvolili program alebo voliteľnú funkciu, ktorá nevypúšťa vodu pri poslednom plákaní, program sa ukončí, ale:

- Na displeji sa zobrazí ukazovateľ , ukazovateľ voliteľnej funkcie  alebo  a ukazovateľ zablokovaných dvierok .
- Ukazovateľ prebiehajúcej fázy  bliká.
- Bubon sa stále v pravidelných intervaloch otáča, aby sa zabránilo pokrčeniu bielizne.
- Dvierka zostanú zablokované.
- Aby ste mohli otvoriť dvierka, musíte vypustiť vodu:

1. V prípade potreby stlačte tlačidlo Odstreďovanie a znížte spotrebičom navrhnutú rýchlosť odstreďovania.
2. Dotknite sa tlačidla Start/Pauza :
 - Ak ste nastavili , spotrebič vypustí vodu a odstredí.
 - Ak ste nastavili , spotrebič len vypustí vodu.

Ukazovateľ voliteľnej funkcie  alebo  sa vypne, zatiaľ čo ukazovateľ  blikne a následne zhasne.

3. Po skončení programu, keď ukazovateľ blokovania dvierok  zhasne, môžete dvierka otvoriť.
4. Niekoľko sekúnd podržte stlačené tlačidlo Zap./Vyp. , spotrebič sa vypne.



V každom prípade spotrebič automaticky vyleje vodu po približne 18 hodinách.

11.15 Voliteľná funkcia pohotovostného režimu

V snahe ušetriť energiu funkcia pohotovostného režimu automaticky vypne spotrebič, aby sa znížila spotreba energie v týchto prípadoch:

- Ak spotrebič pred stlačením tlačidla nepoužívate 5 minút Start/Pauza . Ak stlačením tlačidla Zap./Vyp. spotrebič znova zapnete.
- Po 5 minútach od skončenia pracovného programu. Ak stlačením tlačidla Zap./Vyp. spotrebič znova zapnete. Spotrebič navrhne predvolený program Eco 40-60. Otočením ovládača programu nastavte nový cyklus.



Ak nastavíte program alebo voliteľnú funkciu, ktoré končia s vodou v bubne, funkcia pohotovostného režimu **nevypne** spotrebič, aby vám pripomenula, že máte vypustiť vodu.

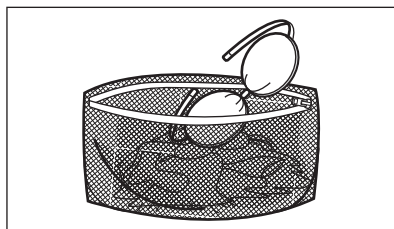
12. TIPY A RADY

VAROVANIE!

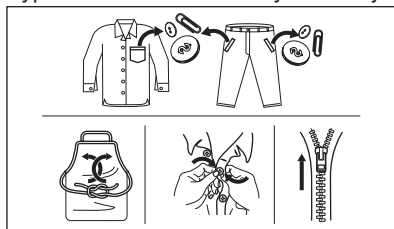
Pozrite si kapitoly ohľadne bezpečnosti.

12.1 Vloženie bielizne

- Bielizeň rozdeľte na: bielu, farebnú, syntetickú, jemnú a vlnenú bielizeň.
- Dodržiavajte pokyny uvedené na štítkoch odevov.
- Neperte spolu bielu a farebnú bielizeň.
- Niektorá farebná bielizeň môže pri prvom praní pustiť farbu. Nové farebné odevy odporúčame prať niekoľko krát osobitne.
- Viacvrstvové odevy, vlnené oblečenie a odevy s namaľovanými dekoráciami prevráťte naruby.
- Odolné škrvny ošetríte vopred.
- Odolné škrvny odstráňte špeciálnym prípravkom.
- Pri praní záclon buďte opatrní. Odstráňte háčiky a záclony vložte do pracieho vaku alebo obliečky.
- Veľmi malé náplne môžu spôsobiť problémy s vyvážením vo fáze odstreďovania, čo môže mať za následok nadmerné vibrácie. Ak sa tak stane:
 - a. prerušte program a otvorte dvierka (pozrite si kapitolu „Každodenné používanie“);
 - b. ručne usporiadajte bielizeň tak, aby jednotlivé položky boli vo vnútri rovnomerne rozložené;
 - c. stlačte tlačidlo Start/Pauza. Fáza odstreďovania pokračuje.
- Zapnite gombíky na obliečkach, zipsy, háčiky a patentky. Opasky, šnúry, šnúrkový od topánok, mašle a akékoľvek iné voľné časti odevov zviažte.
- Neperte neobrúbené ani natrhnuté odevy. Na pranie malých a/alebo citlivých kúskov (napr. podprsenky s kosticami, opasky, pančuchové nohavice, šnúrkový od topánok, mašlí a pod.) použite pracie vrecúško.



- Vyprázdňte vrecká a odevy narovnajte.



12.2 Veľmi odolné škrvny

Na niektoré škrvny nestačí voda a prací prostriedok.

Tieto škrvny odporúčame ošetriť ešte pred vložením odevu do práčky.

Špeciálne odstraňovače škvŕn sú k dispozícii. Použite špeciálny odstraňovač škvŕn určený pre daný typ škvŕny a tkaniny.

12.3 Druh a množstvo pracieho prostriedku

Výber pracieho prostriedku a používanie správnych množstiev nielen ovplyvňuje prací výkon, ale tiež pomáha predísť odpadu a chrániť životné prostredie:

- Používajte len pracie prostriedky a prídavné prostriedky určené špeciálne pre práčky. Najprv postupujte podľa týchto všeobecných pravidiel:
 - práškové pracie prostriedky (tiež tablety a jednodávkové pracie prostriedky) pre všetky druhy tkanín okrem jemnej. Uprednostnite práškové pracie prostriedky s obsahom bieliadla pre bielu bielizeň a dezinfikovanie bielizne,

- tekuté pracie prostriedky (tiež jednodávkové pracie prostriedky), hlavne pri programoch prania pri nízkej teplote (max. 60 °C) pre všetky typy tkanín alebo špeciálne prostriedky na pranie vlny.
- Výber a množstvo pracieho prostriedku závisí od druhu tkaniny (jemná bielizeň, vlna, bavlna a pod.), farby oblečenia, veľkosti náplne, stupňa znečistenia, teploty prania, času a tvrdosti použitej vody.
- Dodržte pokyny, ktoré nájdete na obale pracích prostriedkov alebo prídavných prostriedkov bez toho, aby ste použili väčšie množstvo, ako je uvedené (**MAX**).
- Nemiešajte rôzne druhy pracích prostriedkov.
- Použite menej pracieho prostriedku, ak:
 - periete malú náplň,
 - ste skrátili trvanie programu tlačidlom Time Manager.
 - bielizeň je mierne zašpinená,
 - počas prania vzniká veľké množstvo peny.
- Keď používate tablety alebo kapsule pracieho prostriedku, vždy ich vložte do bubna, nie do dávkovača pracieho prostriedku a dodržiavajte odporúčania výrobcu.

Nedostatok pracieho prostriedku môže spôsobiť:

- neuspokojivé výsledky prania,
- zhnednutie náplne,
- masťné oblečenie,
- pleseň v spotrebiči.

Nadmerné množstvo pracieho prostriedku môže spôsobiť:

- mydliny,
- znížený účinok prania,
- nevhodné plákanie,

- väčší dopad na životné prostredie.

12.4 Tipy na úsporu

Aby ste ušetrili vodu, energiu a prací prostriedok, odporúčame vám postupovať podľa týchto tipov:

- Naloženie spotrebiča po **maximálnu kapacitu vyznačenú pre každý program pomáha znížiť spotrebu energie a vody**.
- S adekvátnym ošetrením bielizne pred praním je možné odstrániť škvrny a limitované znečistenie a bielizeň je možné následne prať pri nižšej teplote.
- Aby ste použili správne množstvo pracieho prostriedku, pozrite si množstvo odporúčané výrobcom pracieho prostriedku a skontrolujte tvrdosť vody vo vašom domácom systéme. Pozrite si časť „Tvrdosť vody“.
- Ak máte bubnovú sušičku, odporúča sa použiť **maximálnu možnú rýchlosť odstreďovania** pre zvolený prací program, aby sa ušetrila energia počas sušenia.
- Prednostne používajte krátke cykly pri nižších teplotách.

12.5 Tvrdosť vody

Ak je voda vo vašej oblasti tvrdá alebo stredne tvrdá, odporúčame vám použiť prídavný zmäkčovač vody pre práčky.

V oblastiach, kde je voda mäkká, nie je potrebné používať zmäkčovač vody.

Ak chcete zistiť tvrdosť vody vo vašej oblasti, obráťte sa na miestnu vodárenskú spoločnosť.

Použite správne množstvo zmäkčovača vody. Dodržiavajte pokyny uvedené na obale produktu.

13. OŠETROVANIE A ČISTENIE

VAROVANIE!

Pozrite si kapitoly ohľadne bezpečnosti.

13.1 Harmonogram periodického čistenia

Periodické čistenie pomáha predĺžiť životnosť vášho spotrebiča.

Po každom cykle ponechajte dvierka a dávkovač pracieho prostriedku mierne

pootvorené, aby došlo k cirkulácii vzduchu a vyschla vlhkosť vnútri spotrebiča.

Ak spotrebič nepoužívate dlhší čas: zatvorte vodovodný ventil a odpojte spotrebič od elektrickej siete.

Indikatívny harmonogram periodického čistenia:

Odvápňovanie	Dvakrát ročne
Program na údržbu práčky	Jedenkrát ročne
Vyčistíte tesnenia dvierok	Každé dva mesiace
Vyčistíte bubon	Každé dva mesiace
Vyčistíte dávkovač pracieho prostriedku	Každé dva mesiace
Vyčistíte filter odtokového čerpadla	Dvakrát ročne
Vyčistíte filter v prívodnej hadici a filter ventilu	Dvakrát ročne

13.2 Odstránenie cudzích predmetov



Pred spustením cyklu sa uistite, že sú vrecká prázdne a všetky voľné prvky sú uviazané.

Vyberte akékoľvek cudzie predmety (ako napr. kovové spony, gombíky, mince a pod.), ktoré môžete nájsť v tesnení dvierok, filtroch a bubne. Pozrite si odseky „Tesnenie dvierok s dvojzáhybovým lapačom“, „Čistenie bubna“, „Čistenie odtokového čerpadla“ a „Čistenie prívodnej hadice a filtra ventilu“. Pri praní záclon buďte opatrní. Odstráňte háčiky a záclony vložte do pracieho vrecka alebo obliečky. V prípade potreby kontaktujte autorizované servisné stredisko.

13.3 Vonkajšie čistenie

Spotrebič čistite iba jemným saponátom a teplou vodou. Všetky povrchy vytrite dosucha.

Nepoužívajte drôtenky ani abrazívne materiály.

UPOZORNENIE!

Nepoužívajte alkohol, rozpúšťadlá ani chemikálie.

UPOZORNENIE!

Kovové povrchy nečistite umývacím prostriedkom na báze chlóru.

13.4 Odvápňovanie



Ak je voda vo vašej oblasti tvrdá alebo stredne tvrdá, odporúčame vám použiť zmäčkovač vody pre práčky (príležitostne odvápniť).

Pravidelne kontrolujte bubon, či nenájdete usadený vodný kameň.



Vždy dodržiavajte pokyny uvedené na obale výrobku.

13.5 Program na údržbu práčky

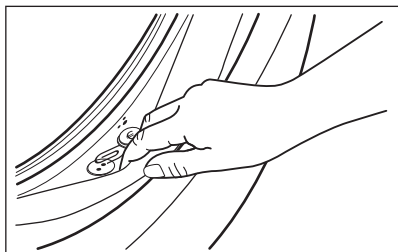
Opakované a dlhodobé použitie programov s nízkymi teplotami môže spôsobiť usadzovanie pracích prostriedkov a šírenie baktérií vo vnútri bubna a hadice.

Ak chcete zabrániť usadzovaniu zvyškov a vyčistiť vnútornú časť spotrebiča, pravidelne spúšťajte prací program na údržbu práčky (minimálne raz mesačne).

Spustite program na bavlnu pri maximálnej teplote s malým množstvom práškoveho pracieho prostriedku alebo program Čistenie práčky, ak je k dispozícii.

13.6 Tesnenie dvierok

Tento spotrebič je navrhnutý so **samočistiacim odtokovým systémom** umožňujúcim vypustenie ľahkých žmolek, ktoré odpadnú z oblečenia, spolu s vodou. Tesnenie pravidelne kontrolujte a v prípade potreby ho vyčistite podľa pokynov na nasledujúcom obrázku. Po skončení cyklu môžete späťne získať mince, gombíky a iné malé predmety.



V prípade potreby ho vyčistíte pomocou krémového čistiaceho prostriedku s obsahom amoniaku tak, aby ste nepoškrali povrch.



Vždy dodržiavajte pokyny uvedené na obale výrobku.

13.7 Čistenie bubna

Bubon pravidelne kontrolujte, či sa v ňom neusádzajú nečistoty. Bubon vyčistíte špeciálnym prostriedkom na nehrdzavejúcu oceľ.



Vždy dodržiavajte pokyny uvedené na obale výrobku. Bubon nečistíte prostriedkami s kyslým pH na odstraňovanie vodného kameňa, ani prostriedkami s obsahom chlóru či drôtenkami.

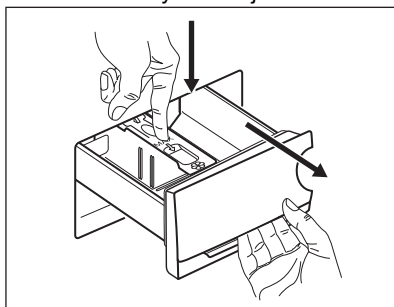
Dôkladné čistenie:

1. Bubon vyčistíte špeciálnym prostriedkom na nehrdzavejúcu oceľ.
2. Spustíte krátky program na bavlnu pri vysokej teplote s prázdny bubnom a s malým množstvom práškoveho pracieho prostriedku alebo program Čistení pračky, ak je k dispozícii.

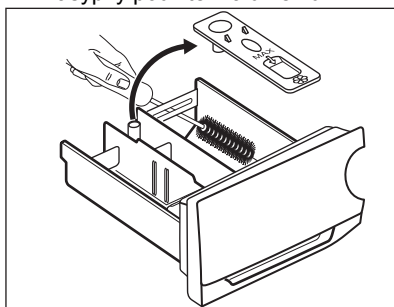
13.8 Čistenie dávkovača pracieho prostriedku

Aby ste predišli možnému usadzovaniu sa zaschnutého pracieho prášku alebo zaneseniu aviváže a/alebo tvorbe plesní v priehradke na prací prostriedok, každé dva mesiace vykonajte nasledujúci postup čistenia tak, ako je vysvetlené v nasledujúcich obrázkoch:

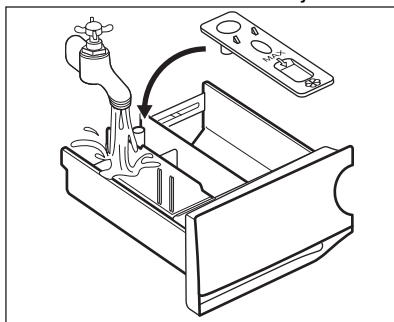
1. Otvorte zásuvku. Západku stlačte smerom dole, ako je naznačené na obrázku a vytiahnite ju von.



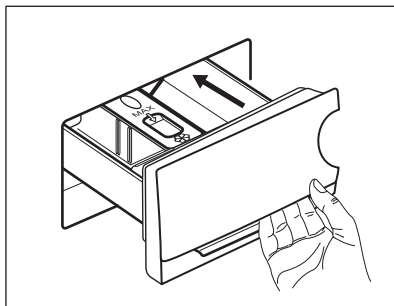
2. Odstráňte vrchnú časť priehradky na aviváž, aby ste si zjednodušili čistenie. Uistite sa, že ste odstránili všetky zvyšky prostriedkov z hornej aj spodnej časti priehradky. Na vyčistenie priehradky náspyvky použite malú kefku.



3. Zásuvku na prací prostriedok vypláchnite pod tečúcou teplou vodou, aby ste odstránili akékoľvek stopy nahromadeného prostriedku. Po vyčistení vráťte vrchnú časť na svoje miesto.



4. Zásuvku na prací prostriedok nasuňte na vodiace lišty a zatvorte ju. Spustíte program plákania bez bielizne.



13.9 Čistenie filtra odtokového čerpadla

Pravidelne kontrolujte filter odtokového čerpadla a uistite sa, že je čistý.

Vyčistite filter odtokového čerpadla ak:

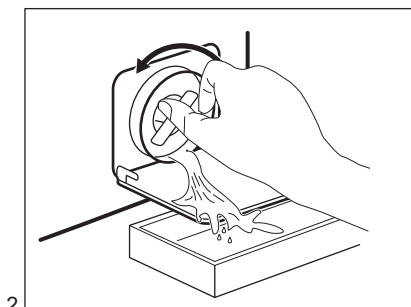
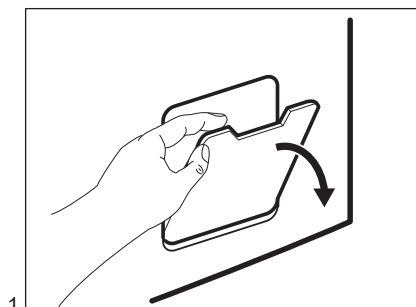
- Spotrebič nevypúšťa vodu.
- Bubon sa netočí.
- Spotrebič vydáva nezvyčajný zvuk z dôvodu upchatia odtokového čerpadla.
- Displej zobrazuje kód alarmu **E20**

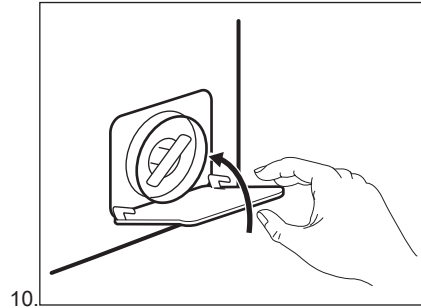
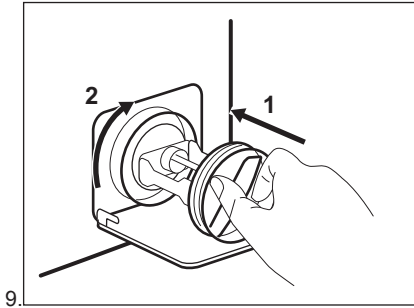
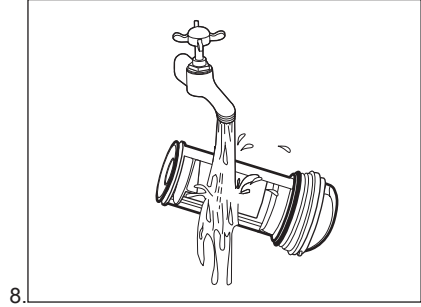
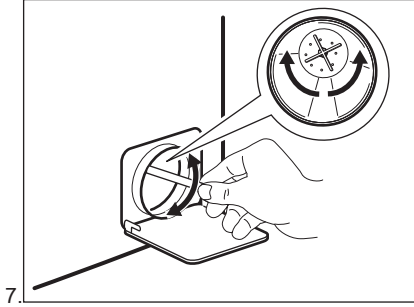
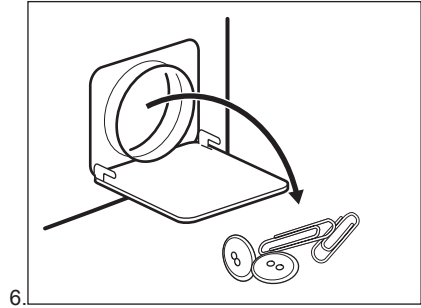
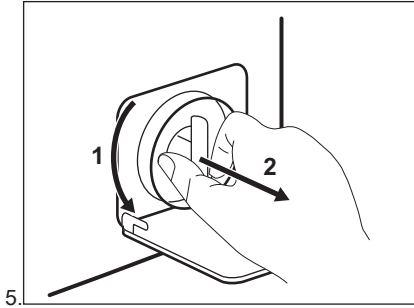
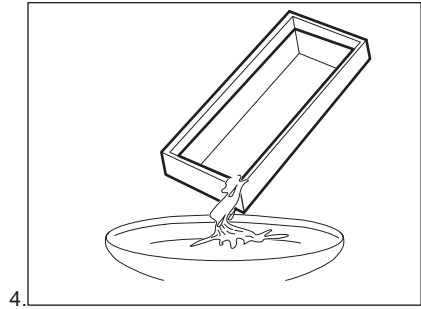
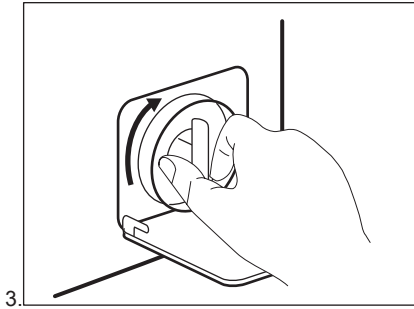
VAROVANIE!

- Zástrčku napájacieho kábla vytiahnite zo zásuvky elektrickej siete.
- Filter nevyberajte, kým je spotrebič v prevádzke.
- Čerpadlo nečistite, ak je voda v spotrebiči horúca. Počkajte, kým voda vychladne.
- Krok 3 zopakujte niekoľkokrát zatvorením a otvorením ventilu kým neprestane vytekať voda.

Pri vyberaní filtra majte vždy poruke handru, aby ste mohli utrieť vytečenú vodu.

Pri čistení filtra čerpadla postupujte podľa nasledujúcich obrázkov:





VAROVANIE!

Presvedčte sa, že sa lopatka čerpadla môže otáčať. Ak sa nedá otočiť, obráťte sa na autorizované servisné stredisko. Tiež sa uistite, že ste filter utiahli správne, aby ste zabránili priesakom.

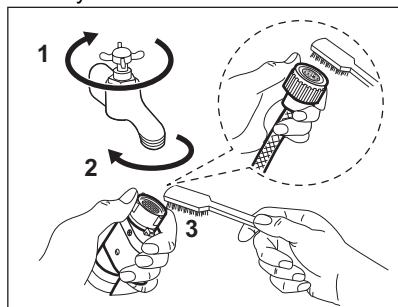
Keď vypustíte vodu postupom núdzového vypustenia, musíte znova aktivovať systém vypúšťania:

1. Nalejte 2 litre vody do hlavnej priehradky zásuvky dávkovača pracieho prostriedku.
2. Spustíte program, aby ste vypustili vodu.

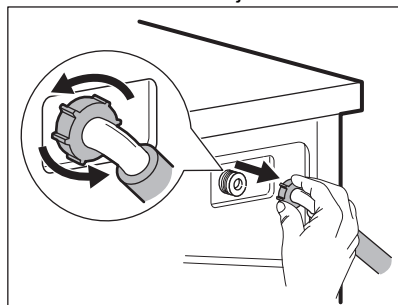
13.10 Čistenie prívodnej hadice a filtra ventilu

Odporúča sa vyčistiť filtre prívodnej hadice a ventilu 2 krát ročne, aby ste odstránili usadeniny, ktoré sa tam časom nahromadia. Pri čistení filtrov postupujte podľa nasledujúcich obrázkov:

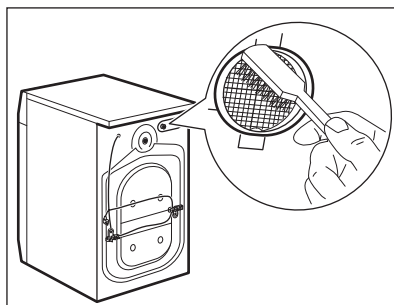
1. Prívodnú hadicu odpojte od prívodu vody a vyčistite filter.



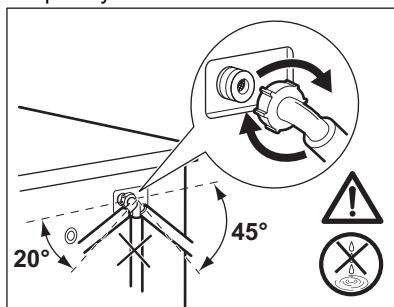
2. Prívodnú hadicu odpojte od spotrebiča uvoľnením kruhovej matice.



3. Kefkou na zuby vyčistite filter ventilu na zadnej strane spotrebiča.



4. Keď znova pripojíte hadicu na zadnej strane spotrebiča, otočte ju doľava a doprava (nie vertikálne), v závislosti od polohy vášho vodovodného kohútika.



13.11 Núdzové vypustenie

Ak spotrebič nevypúšťa vodu, postupujte rovnako, ako je uvedené v odseku „Čistenie odtokového čerpadla“. V prípade potreby čerpadlo vyčistite.

Keď vypustíte vodu postupom núdzového vypustenia, musíte znova aktivovať systém vypúšťania:

1. Nalejte 2 litre vody do hlavnej priehradky dávkovača pracieho prostriedku.
2. Na vypustenie vody spustíte príslušný program.

13.12 Ochranné opatrenia pred mrazom

Ak sa spotrebič nachádza na mieste, kde môže teplota dosiahnuť hodnoty okolo 0 °C alebo môže klesnúť pod túto teplotu, odstráňte zvyšnú vodu z prírodnej hadice a vypúšťacieho čerpadla.

1. Zástrčku napájacieho kábla vytiahnite zo sieťovej zásuvky.
2. Zatvorte vodovodný kohútik.
3. Obidva konce prírodnej hadice vložte do nádoby a nechajte vodu odtiecť z hadice.

4. Vyprázdnite vypúšťacie čerpadlo. Prečítajte si informácie o núdzovom vypustení.
5. Keď je vypúšťacie čerpadlo prázdne, znova nainštalujte prírodnú hadicu.

VAROVANIE!

Pred opätovným použitím spotrebiča sa uistite, že je teplota vyššia než 0 °C. Výrobca nie je zodpovedný za škody spôsobené nízkymi teplotami.

14. RIEŠENIE PROBLÉMOV

VAROVANIE!

Pozrite si kapitoly ohľadne bezpečnosti.

14.1 Kódy alarmu a možné poruchy

Spotrebič sa nespúšťa alebo sa počas prevádzky zastaví. Najprv skúste nájsť riešenie problému (pozrite si tabuľky).

VAROVANIE!

Pred akýmkoľvek úkonom a kontrolou spotrebič odpojte od elektrickej siete.

Pri niektorých problémoch sa na displeji zobrazí kód alarmu a môže nepretržite blikať tlačidlo Start/Pauza :

Problém	Možné riešenie
E 10 Do spotrebiča neprieká správne voda.	<ul style="list-style-type: none">• Uistite sa, že je otvorený vodovodný kohútik.• Uistite sa, že je tlak pritekajúcej vody dostatočný. Príslušné informácie získate od dodávateľa vody.• Uistite sa, že vodovodný kohútik nie je upchatý.• Uistite sa, že prírodná hadica nie je skrútená, poškodená alebo ohnutá.• Uistite sa, že je správne pripojená prírodná hadica.• Uistite sa, že nie je upchaný filter prírodnej hadice a filter ventilu. Pozrite si časť „Ošetrovanie a čistenie“.
E20 Spotrebič nevy pustí vodu.	<ul style="list-style-type: none">• Uistite sa, že odtokové potrubie nie je upchaté.• Uistite sa, že odtoková hadica nie je skrútená ani ohnutá.• Uistite sa, že odtokový filter nie je upchatý. V prípade potreby vyčistite filter. Pozrite si časť „Ošetrovanie a čistenie“.• Uistite sa, že je správne pripojená odtoková hadica.• Ak ste nastavili program bez fázy vypúšťania, nastavte program s vypúšťaním.• Ak ste nastavili voliteľnú funkciu, po skončení ktorej zostane voda v bubne, nastavte program vypúšťania.

E40

Dvierka spotrebiča sú otvorené alebo sú nesprávne zatvorené.

- Ubezpečte sa, že dvierka sú správne zatvorené.

E91

Vnútorne zlyhanie. Elektronické prvky spotrebiča nereagujú.

- Program sa neskončil správne alebo sa spotrebič zastavil príliš skoro. Spotrebič vypnite a znovu zapnite.
- Ak sa opäť objaví poruchový kód, obráťte sa na autorizované servisné stredisko.

EKO

Elektrické napájanie je nestabilné.

- Počkajte, kým sa napájanie neustáli.

Ak sa na displeji zobrazia iné kódy alarmu, vypnite a zapnite spotrebič. Ak problém pretrváva, obráťte sa na autorizované servisné stredisko. V prípade iného problému s práčkou si pozrite tabuľku nižšie, kde možno nájdete vhodné riešenie.

Problém	Možné riešenie
Program sa nespúšťa.	<ul style="list-style-type: none"> • Uistite sa, že je zástrčka pripojená do sieťovej zásuvky. • Uistite sa, že sú dvierka spotrebiča zatvorené. • Uistite sa, že poistka v poistkovej skrini nie je poškodená ani vyhodенá. • Uistite sa, že bolo stlačené tlačidlo Start/Pauza . • Ak je nastavené posunutie štartu, zrušte toto nastavenie alebo počkajte na dokončenie odpočítavania. • Ak je zapnutá funkcia Detská poistka, vypnite ju. • Skontrolujte polohu ovládača programov.
Spotrebič napustí vodu a hneď ju aj vypustí.	<ul style="list-style-type: none"> • Uistite sa, že je odtoková hadica v správnej polohe. Hadica môže byť umiestnená príliš nízko. Pozrite si časť „Inštalčné pokyny“.
Fáza odstreďovania nefunguje alebo cyklus prania trvá dlhšie než zvyčajne.	<ul style="list-style-type: none"> • Nastavte program odstreďovania. • Uistite sa, že odtokový filter nie je upchatý. V prípade potreby vyčistite filter. Pozrite si časť „Ošetrovanie a čistenie“. • Bielieň v bubne ručne rozložte a znovu spustite fázu odstreďovania. Tento problém môže byť spôsobený problémom s vyvážením.
Na podlahe je voda.	<ul style="list-style-type: none"> • Uistite sa, že sú prípojky hadíc na vodu tesné a že neuniká žiadna voda. • Skontrolujte, či prítoková a odtoková hadica nie je poškodená. • Uistite sa, že používate správny typ a množstvo pracného prostriedku.
Nie je možné otvoriť dvierka spotrebiča.	<ul style="list-style-type: none"> • Skontrolujte, či ste nezvolili prací program, ktorý končí s vodou v nádrži. • Uistite sa, že sa prací program skončil. • Ak je v bubne voda, nastavte program vypúšťania alebo odstreďovania. • Presvedčte sa, že má spotrebič prívod elektrickej energie. • Tento problém môže byť spôsobený chybou spotrebiča. Obráťte sa na autorizované servisné stredisko.

Problém	Možné riešenie
Spotrebič vydáva nezvyčajný zvuk a vibruje.	<ul style="list-style-type: none"> • Uistite sa, že je spotrebič správne vyrovnaný. Pozrite si časť „Inštaláčn� pokyny“. • Uistite sa, že bol odstránený obal a prepravné skrutky. Pozrite si časť „Inštaláčn� pokyny“. • Do bubna pridajte ďalšiu bielizeň. Náplň m�že byť príliš malá.
Trvanie programu sa predĺži alebo skráti počas prebiehajúceho programu.	<ul style="list-style-type: none"> • Funkcia ProSense Technology dokáže prispôbiť trvanie programu podľa typu a množstva bielizne. Pozrite si „Zistenie dávky ProSense Technology“ v kapitole „Každodenné používanie“.
Neuspokojivé výsledky prania.	<ul style="list-style-type: none"> • Zvýšte množstvo pracieho prostriedku alebo použite iný typ. • Pred praním z bielizne odstráňte odolné škvrny pomocou špeciálnych produktov. • Uistite sa, že ste nastavili správnu teplotu. • Odoberte nejakú bielizeň.
Príliš veľa peny v bubne počas pracieho cyklu.	<ul style="list-style-type: none"> • Znížte množstvo pracieho prostriedku.

Po kontrole spotrebič zapnite. Program bude pokračovať od bodu prerušenia.

Ak sa problém vyskytne znova, obráťte sa na autorizované servisné stredisko.

Údaje potrebné pre autorizované servisné stredisko nájdete na typovom štítku.

15. HODNOTY SPOTREBY

15.1 Poznámka



Čiarový kód na štítku energetických údajov dodanom so spotrebičom poskytuje webový odkaz na informácie o výkone spotrebiča v databáze EU EPREL. Energetický štítok, návod na používanie a ďalšie dokumenty si odložte, aby ste ich mali v prípade potreby neskôr k dispozícii.

Tie isté informácie sú dostupné aj v databáze EPREL na webovej stránke <https://eprel.ec.europa.eu>, kde treba zadať model a číslo výrobku, ktoré nájdete na typovom štítku spotrebiča.



Hodnoty spotreby a trvanie programu sa môžu líšiť podľa prevádzkových podmienok (napr. izbová teplota, teplota vody, množstvo a druh bielizne, napájacie napätie), a tiež ak zmeníte predvolené nastavenie programu.

15.2 Podľa nariadenia Európskej komisie 2019/2023

Program Eco 40-60	kg	kWh	Litre	hh:mm	% 1)	°C	ot./min ²⁾
Plná náplň	6.0	0.585	51.0	03:17	53.00	36.0	1151
Polovičná náplň	3.0	0.385	36.0	02:35	53.00	29.0	1151
Štvrtinová náplň	1.5	0.160	33.0	02:30	55.00	23.0	1151

1) Zostatková vlhkosť na konci fázy odstreďovania. Čím je rýchlosť odstreďovania vyššia, tým je spotrebič hlučnejší a zostatková vlhkosť bielizne nižšia.

2) Maximálna rýchlosť odstreďovania.

Spotreba energie v rôznych režimoch

Vyp (W)	Pohotovostný režim (W)	Odložený štart (W)
0.50	0.50	4.00

Čas do vypnutia/pohotovostného režimu je maximálne 15 minút.

15.3 Bežné programy



Tieto hodnoty sú iba orientačné.

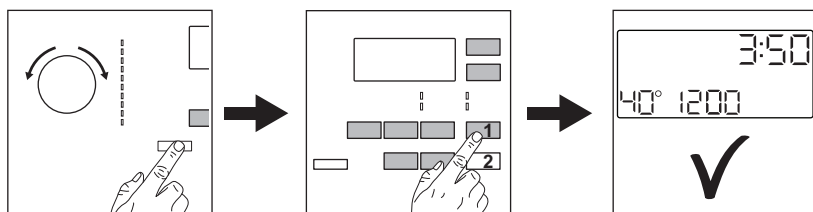
Program	kg	kWh	Litre	hh:mm	% 1)	°C	ot./min ²⁾
Bavlna ³⁾ 95 °C	6.0	1.900	70.0	03:20	53.00	85.0	1200
Bavlna 60 °C	6.0	1.100	65.0	03:20	53.00	55.0	1200
Bavlna ⁴⁾ 20 °C	6.0	0.200	65.0	02:20	53.00	20.0	1200
Syntetika 40 °C	3.0	0.600	65.0	02:15	35.00	40.0	1200
Jemné prádlo ⁵⁾ 30 °C	1.0	0.300	40.0	01:00	35.00	30.0	1200

Program	kg	kWh	Litre	hh:mm	% 1)	°C	ot./min ²⁾
Vlna/Hedvábi 30 °C	1.0	0.200	40.0	01:05	30.00	30.0	1200

- 1) Zostatková vlhkosť na konci fázy odstreďovania. Čím je rýchlosť odstreďovania vyššia, tým je spotrebič hlučnejší a zostatková vlhkosť bielizne nižšia.
- 2) Referenčný ukazovateľ rýchlosti odstreďovania.
- 3) Vhodný na pranie silne zašpinených textílií.
- 4) Vhodný na pranie mierne znečistenej bavlny, syntetických a zmesových tkanín.
- 5) Tiež vykoná rýchly cyklus prania na mierne zašpinenú bielizeň.

16. STRUČNÝ NÁVOD

16.1 Každodenné používanie



Zástrčku spotrebiča zapojte do sieťovej zásuvky.


Otvorte vodovodný ventil.

Vložte bielizeň.

Nalejte prací prostriedok a ostatné prípravky do príslušnej priehradky dávkovača pracieho prostriedku.

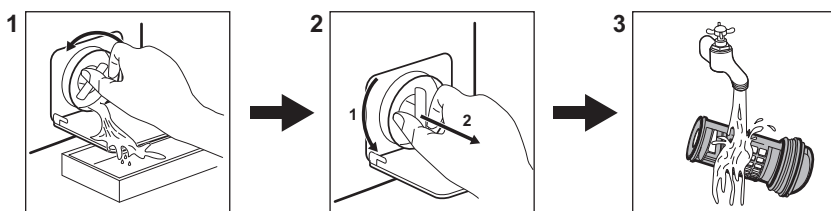
1. Stlačením tlačidla Zap./Vyp. spotrebič zapnete. Volič programu nastavte na požadovaný prací program.

2. Nastavte požadované voliteľné funkcie prostredníctvom príslušných dotykových tlačidiel.

3. Ak chcete spustiť program, dotknite sa tlačidla **Start/Pauza** .



Po skončení programu vyberte bielizeň.

16.2 Čistenie filtra odtokového čerpadla



Filter pravidelne čistite a predovšetkým vtedy, keď sa na displeji zobrazí kód alarmu **E20**.

16.3 Programy

Programy	Náplň	Opis výrobku
Eco 40-60 1)	6.0 kg	Biela a farebná bavlna. Bežne znečistené odevy.
Bavlna	6.0 kg	Biela a farebná bavlna.
Syntetika	3.0 kg	Syntetické alebo zmesové tkaniny.
Jemné prádlo	1.0 kg	Jemné tkaniny ako akrylová, viskózová a polyesterová bielizeň.
Vlna/Hedvábi  	1.0 kg	Vlna vhodná na pranie v práčke, vlna určená na ručné pranie a jemná bielizeň.
20 min. - 3 kg	3.0 kg	Jemne znečistená alebo raz nosená bavlnená a syntetická bielizeň.
Snadné žehlení	3.0 kg	Syntetická bielizeň určená na jemné pranie.
Péřová bunda	2.0 kg	Jednospoločná syntetická prikrývka, paplón, prešívané oblečenie, páperové bundy.
Outdoor	1.5 kg ²⁾ 1.0 kg ³⁾	Moderné outdoorové športové odevy.
Denim	1.5 kg	Džínsovina a úplet.

1) Podľa nariadenia Európskej komisie 2019/2023 tento program pri 40 °C vyperie bežne zašpinenú bavlnenú bielizeň, ktorá sa zvyčajne perie pri 40 °C alebo 60 °C, spolu v jednom cykle.



Bližšie informácie o dosiahnutej teplote bielizne, trvaní programu a ďalšie údaje nájdete v kapitole „Hodnoty spotreby“.
Najúčinnejšie programy z hľadiska spotreby energie sú zvyčajne dlhšie cykly pri nižších teplotách.


2) Prací program.

3) Prací program a fáza obnovenia odolnosti voči vode.

Naloženie spotrebiča po maximálnu kapacitu vyznačenú pre každý program pomáha znížiť spotrebu energie a vody.

Vhodné pracie prostriedky pre pracie programy

Program	Univerzálny prášok ¹⁾	Tekutý univerzálny	Tekutý na farebnú bielizeň	Jemná bielizeň, vlna	Špeciálny
Eco 40-60	▲	▲	▲	--	--
Bavlna	▲	▲	▲	--	--

Program	Univerzálny prášok ¹⁾	Tekutý univerzálny	Tekutý na farebnú bielizeň	Jemná bielizeň, vlna	Špeciálny
Syntetika	▲	▲	▲	--	--
Jemné prádlo	--	--	--	▲	▲
 Vlna/Hedvábí	--	--	--	▲	▲
20 min. - 3 kg	--	▲	▲	--	--
Snadné žehlení	▲	▲	▲	--	--
Péřová bunda	--	--	--	▲	▲
Outdoor	--	--	--	▲	▲
Denim	--	--	▲	▲	▲

1) Pri teplote nad 60 °C sa odporúča používanie práškoveho pracieho prostriedku.

▲ = Odporúčané

-- = Neodporúčané

16.4 Druh a množstvo pracieho prostriedku.

- Používajte len pracie prostriedky a prídavné prostriedky určené špeciálne pre práčky. Najprv postupujte podľa týchto všeobecných pravidiel:
 - práškové pracie prostriedky (tiež tablety a jednodávkové pracie prostriedky) pre všetky druhy tkanín okrem jemnej. Uprednostnite práškové pracie prostriedky s obsahom bielidla pre bielu bielizeň a dezinfikovanie bielizne,
 - tekuté pracie prostriedky (ako aj jednodávkové pracie prostriedky), hlavne pri programoch prania na nízkej teplote (max. 60 °C) na všetky typy tkanín alebo špeciálne prostriedky na pranie vlny.
- Nemiešajte rôzne druhy pracích prostriedkov.
- Použite menej pracieho prostriedku, ak:
 - periete malú náplň,
 - bielizeň je mierne zašpinená,
 - počas prania vzniká veľké množstvo peny.

- Keď používate tablety alebo kapsule pracieho prostriedku, vždy ich vložte do bubna, nie do dávkovača pracieho prostriedku a dodržiavajte odporúčania výrobcu.

Nedostatok pracieho prostriedku môže spôsobiť:

- neuspokojivé výsledky prania,
- zhnednutie náplne,
- mastné oblečenie,
- pleseň v spotrebiči.

Nadmerné množstvo pracieho prostriedku môže spôsobiť:

- mydliny,
- znížený účinok prania,
- nevhodné plákanie,
- väčší dopad na životné prostredie.

16.5 Harmonogram periodického čistenia

Periodické čistenie pomáha predĺžiť životnosť vášho spotrebiča.

Po každom cykle ponechajte dvierka a dávkovač pracieho prostriedku mierne pootvorené, aby došlo k cirkulácii vzduchu a vyschla vlhkosť vnútri spotrebiča.

Ak spotrebič nepoužívate dlhší čas: zatvorte vodovodný ventil a odpojte spotrebič od elektrickej siete.

Indikatívny harmonogram periodického čistenia:

Odvápňovanie	Dvakrát ročne
Program na údržbu práčky	Jedenkrát ročne
Vyčistíte tesnenia dvierok	Každé dva mesiace
Vyčistíte bubon	Každé dva mesiace
Vyčistíte dávkovač pracieho prostriedku	Každé dva mesiace
Vyčistíte filter odtokového čerpadla	Dvakrát ročne
Vyčistíte filter v prírodnej hadici a filter ventilu	Dvakrát ročne

Pravidelne kontrolujte bubon, či nenájdete usadený vodný kameň. Odporúčame občas spustiť cyklus s prázdny bubnom a odvápnovacím prostriedkom.

Odstránenie cudzích predmetov



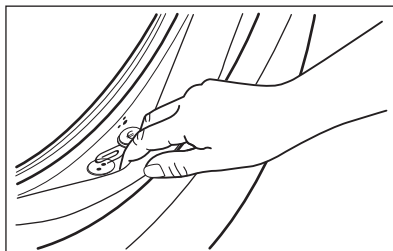
Pred spustením cyklu sa uistite, že sú vrecká prázdne a všetky voľné prvky sú uviazané.

Vyberte akékoľvek cudzie predmety (ako napr. kovové spony, gombíky, mince a pod.), ktoré môžete nájsť v tesnení dvierok, filtroch

a bubne. V prípade potreby kontaktujte autorizované servisné stredisko.

Tesnenie dvierok


Tento spotrebič je navrhnutý so **samočistiacim odtokovým systémom** umožňujúcim vypustenie ľahkých žmolek, ktoré odpadnú z oblečenia, spolu s vodou. Tesnenie pravidelne kontrolujte a v prípade potreby ho vyčistite podľa pokynov na nasledujúcom obrázku. Po skončení cyklu môžete späťne získať mince, gombíky a iné malé predmety.




V prípade potreby ho vyčistíte pomocou krémového čistiaceho prostriedku s obsahom amoniaku tak, aby ste nepoškabali povrch.

V prípade potreby odstráňte chumáče a predmety zachytené vo filteri.

17. OCHRANA ŽIVOTNÉHO PROSTREDIA

Materiály označené symbolom  odovzdajte na recykláciu. Obal hodte do príslušných kontajnerov na recykláciu. Chráňte životné prostredie a zdravie ľudí a recyklujte odpad z elektrických a elektronických spotrebičov. Nelikvidujte spotrebiče označené symbolom

 spolu s odpadom z domácnosti. Výrobok odovzdajte v miestnom recyklačnom zariadení alebo sa obráťte na obecný alebo mestský úrad.





aeg.com

155289610-A-212025



CE